


PROJECT:



บริษัท เอชบีบี
HJB ENTERPRISES

39 FLOOR 31/101, RT.7/048
BLK. 808, SRI RONG
BANGKOK 10330
TEL. 02-2741993 FAX. 02-2741974
Email: hjb@hjb.com

LOCATION:
เลขที่ 44/110 หมู่ 10 ต.บางพลีใหญ่ อ.บางพลี จ.สมุทรปราการ

ARCHITECT:
นายวิชาญ วัฒนศิริ โทร. 02-2321 1111
นายสุวิทย์ วัฒนศิริ โทร. 02-2321 1111
นายสุวิทย์ วัฒนศิริ โทร. 02-2321 1111

STRUCTURAL ENGINEER:
นายวิชาญ วัฒนศิริ โทร. 02-2321 1111

SANITARY ENGINEER:
นายวิชาญ วัฒนศิริ โทร. 02-2321 1111

ELECTRICAL ENGINEER:
นายวิชาญ วัฒนศิริ โทร. 02-2321 1111

LANDSCAPE DESIGNER:
นายวิชาญ วัฒนศิริ โทร. 02-2321 1111

INTERIOR DESIGNER:
นายวิชาญ วัฒนศิริ โทร. 02-2321 1111

REVISIONS

Rev No.	Revision Note	Date

DRAWING TITLE

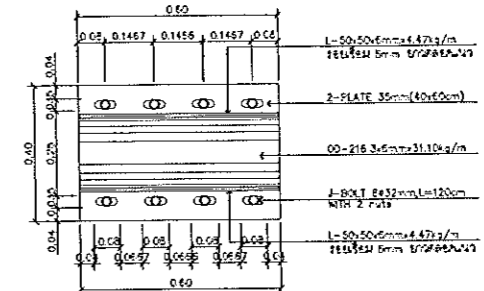
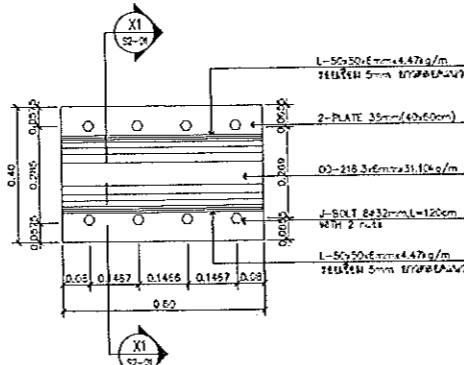
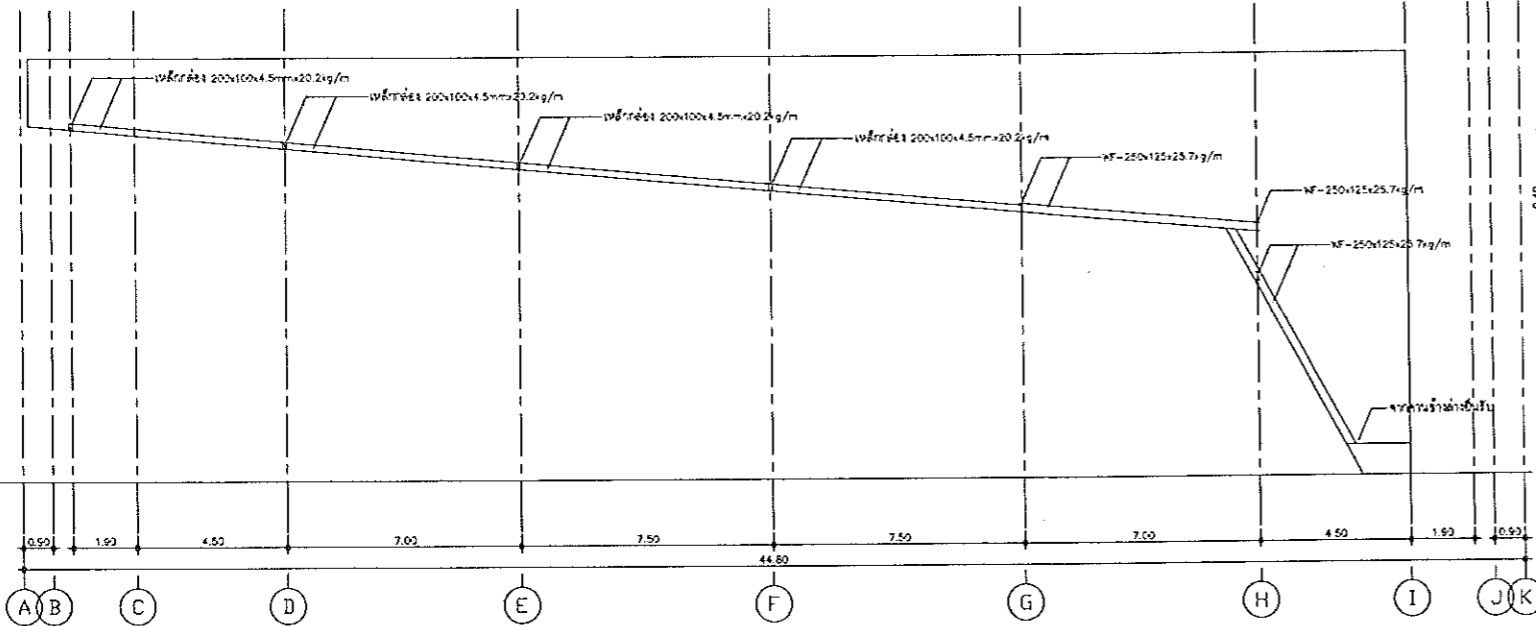
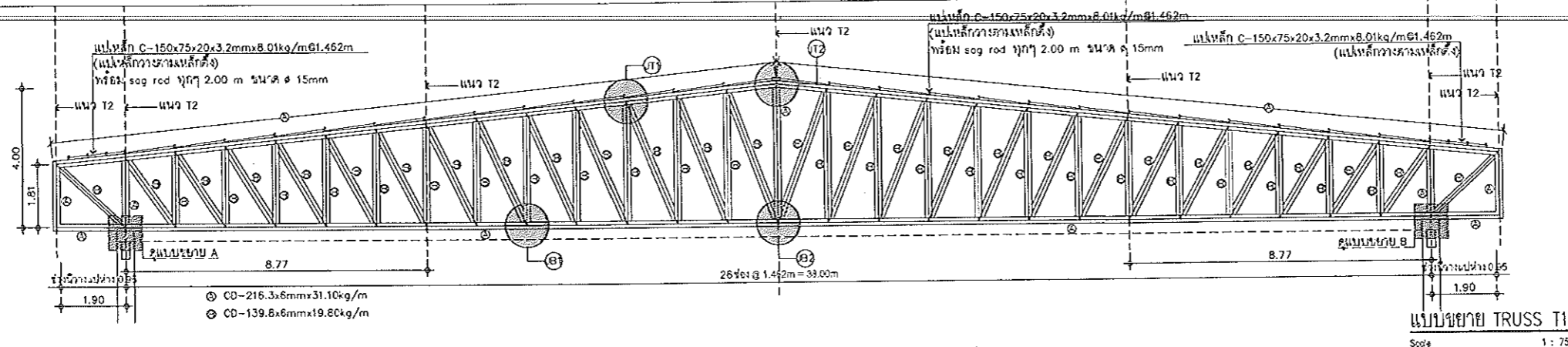
แปลนโครงสร้างหลังคา

APPROVED BY:
[Signature]

DATE:
20 / 02 / 2562

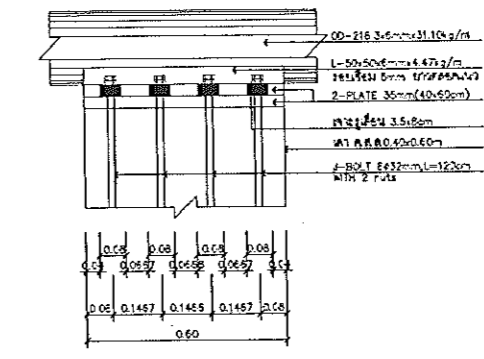
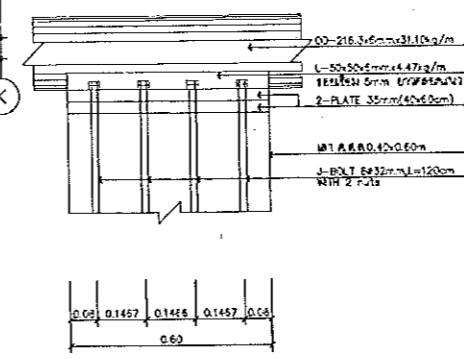
DRAWING NO. S1-05 PAGE TOTAL 105

แปลนโครงสร้างหลังคา
Scale 1 : 100



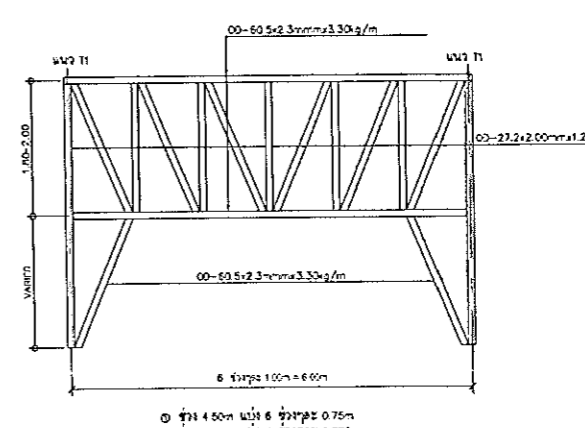
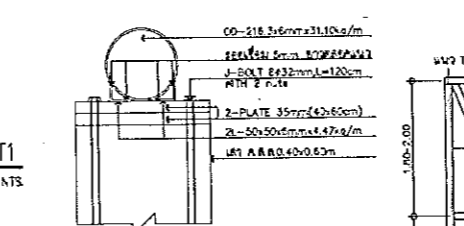
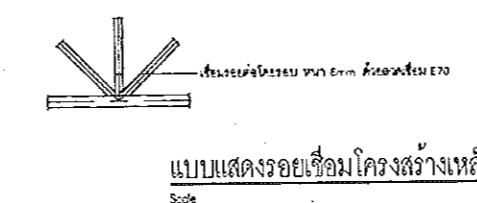
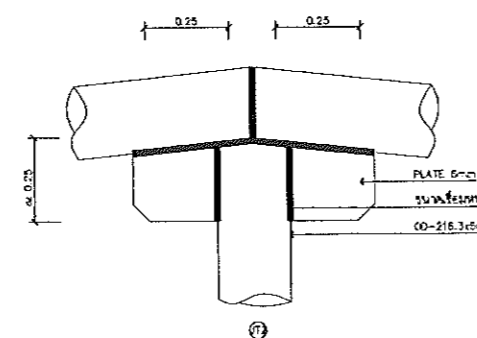
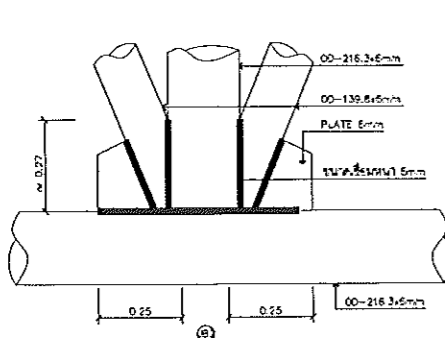
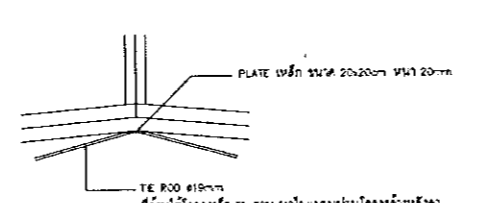
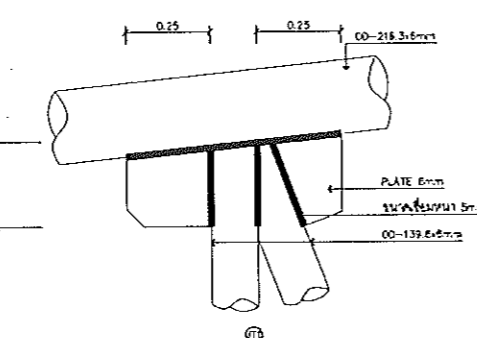
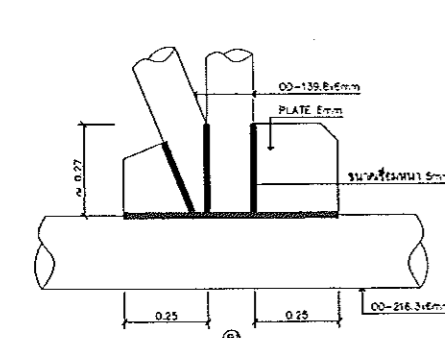
ด้านยึดตรึง A (FIXED SUPPORT)

ด้านคลายแรง B (FREE SUPPORT)



ด้านยึดตรึง A (FIXED SUPPORT)

ด้านคลายแรง B (FREE SUPPORT)



PROJECT:

15/FLOOR 305-307, 307 TOWER, BANGKOK SKY 8, EKKAMAI RD, BANGKOK 10260, THAILAND

ENTERPRISES

STRUCTURAL ENGINEER:

SANITARY ENGINEER:

ELECTRICAL ENGINEER:

LANDSCAPE DESIGNER:

INTERIOR DESIGNER:

REVISIONS

Rev No.	Revision Note	Date

DRAWING TITLE

APPROVED BY:

DATE: 20 / 02 / 2562

DRAWING NO. S2-01

PAGE TOTAL 105

PROJECT :



บริษัท เอชบีบี
เอ็นเตอร์ไพรส์ จำกัด

81 FLOOR 81-82, 817 TOWER
817 SOI KHAO SAN PLOK
SUKHAVIT 5, BANGKOK 10110
BANGKOK 10110
TEL: 02-27181803
FAX: 02-27181874
E-MAIL: hjb@hjb.com

เลขที่ใบอนุญาตประกอบวิชาชีพ 11000-54

LOCATION :
ถนนสุขุมวิท ซอย 111 แขวงคลองตันใต้ เขตวัฒนา กรุงเทพฯ

ARCHITECT :
บริษัท เอชบีบี เอ็นเตอร์ไพรส์ จำกัด
เลขที่ใบอนุญาตประกอบวิชาชีพ 11000-54

STRUCTURAL ENGINEER :
นาย สนิท วัฒนศิริ วิศวกร

SANITARY ENGINEER :
นาย สนิท วัฒนศิริ วิศวกร

ELECTRICAL ENGINEER :
นาย สนิท วัฒนศิริ วิศวกร

LANDSCAPE DESIGNER :

INTERIOR DESIGNER :

REVISIONS
- 1. แก้ไขแบบแปลน
- 2. แก้ไขแบบแปลน
- 3. แก้ไขแบบแปลน
- 4. แก้ไขแบบแปลน
- 5. แก้ไขแบบแปลน
- 6. แก้ไขแบบแปลน
- 7. แก้ไขแบบแปลน
- 8. แก้ไขแบบแปลน
- 9. แก้ไขแบบแปลน
- 10. แก้ไขแบบแปลน

Rev No.	Revision Note	Date

DRAWING TITLE

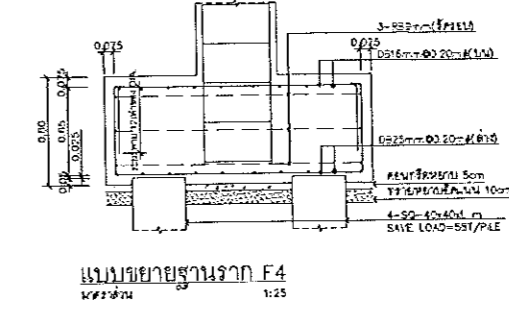
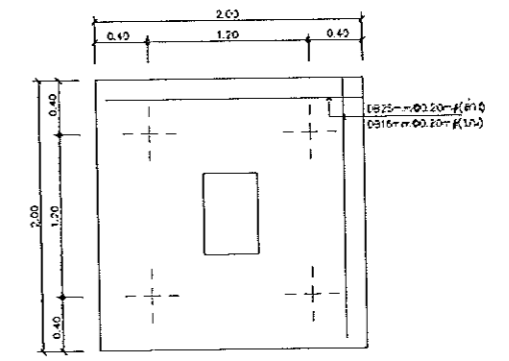
แบบขยายฐานราก (แบบแปลน)

APPROVED BY :
[Signature]

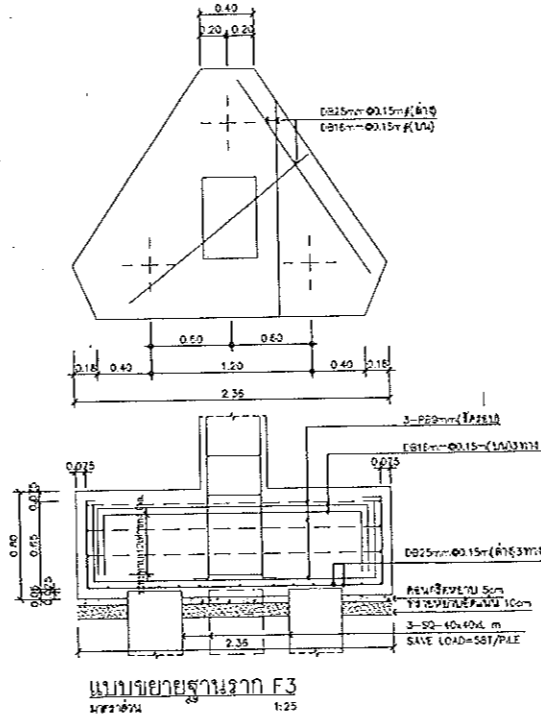
DATE :

20 / 02 / 2562

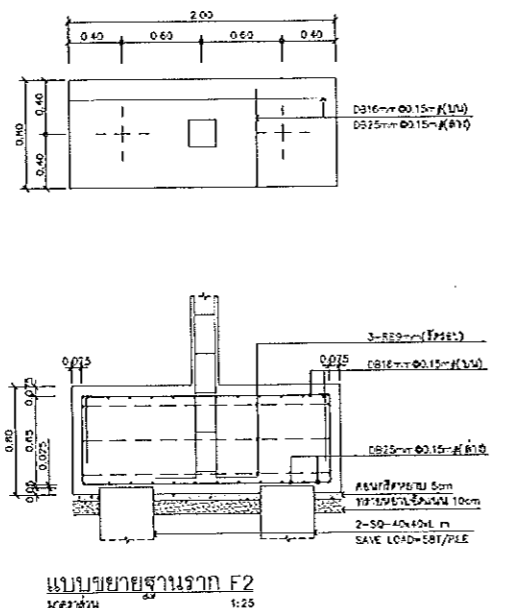
DRAWING NO.	PAGE TOTAL
S2-02-1	105



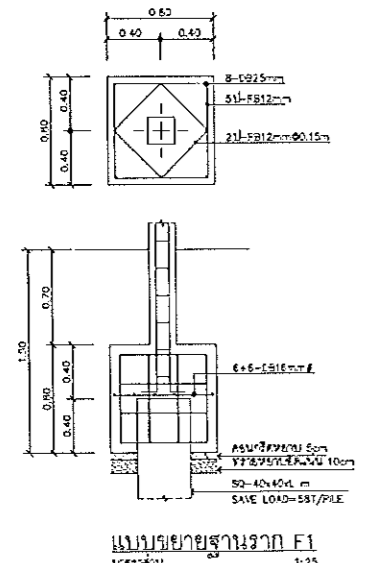
แบบขยายฐานราก F4
1:25



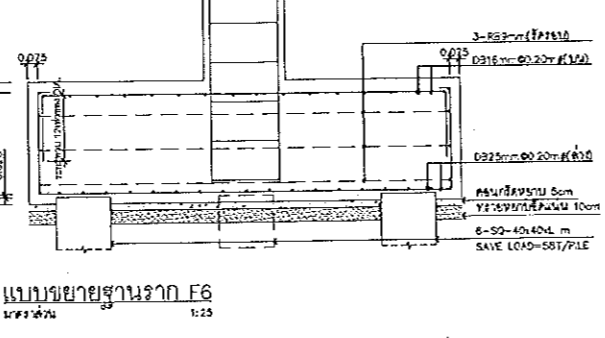
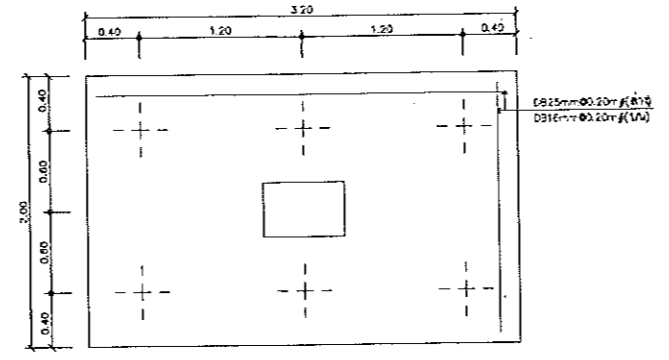
แบบขยายฐานราก F3
1:25



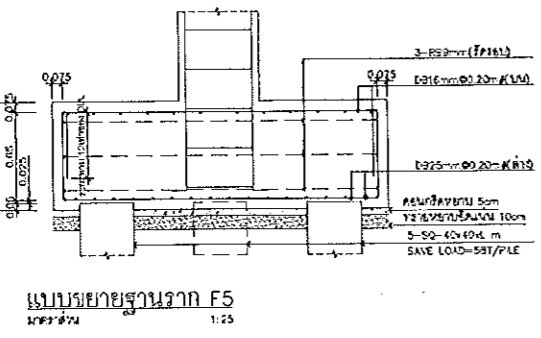
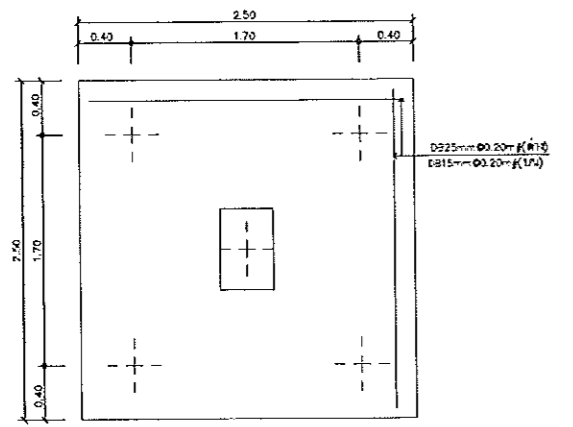
แบบขยายฐานราก F2
1:25



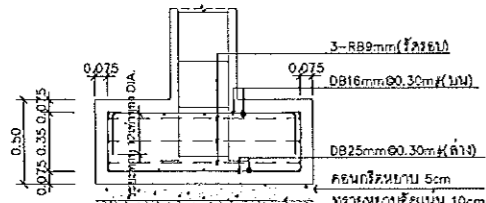
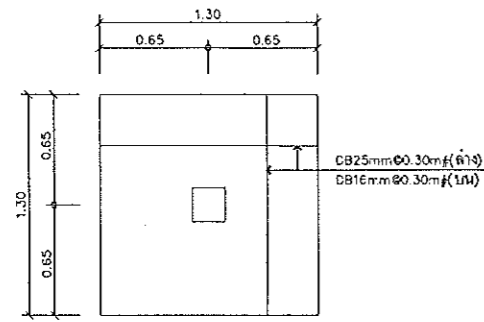
แบบขยายฐานราก F1
1:25



แบบขยายฐานราก F6
1:25

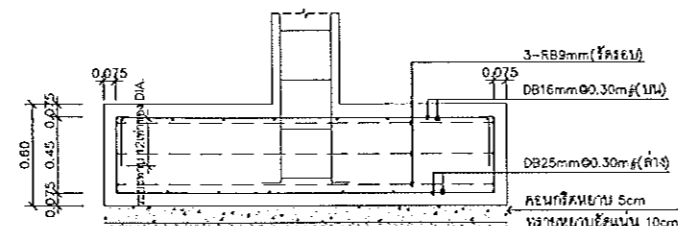
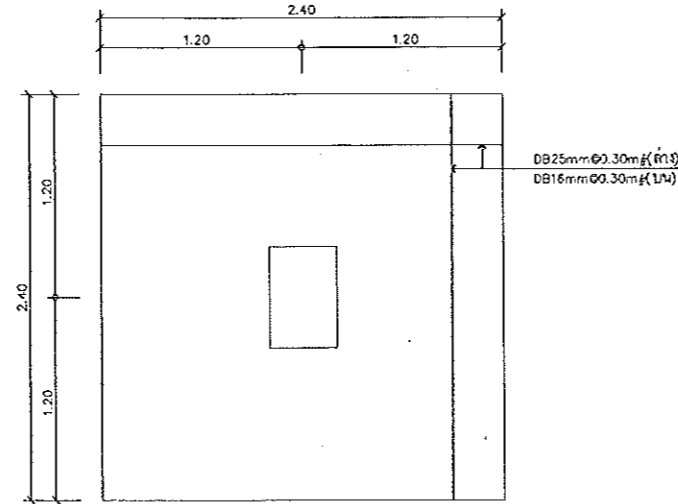


แบบขยายฐานราก F5
1:25



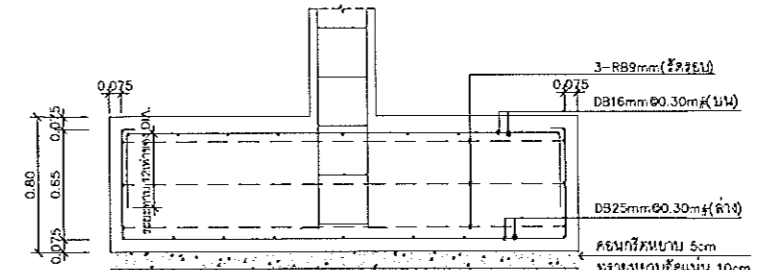
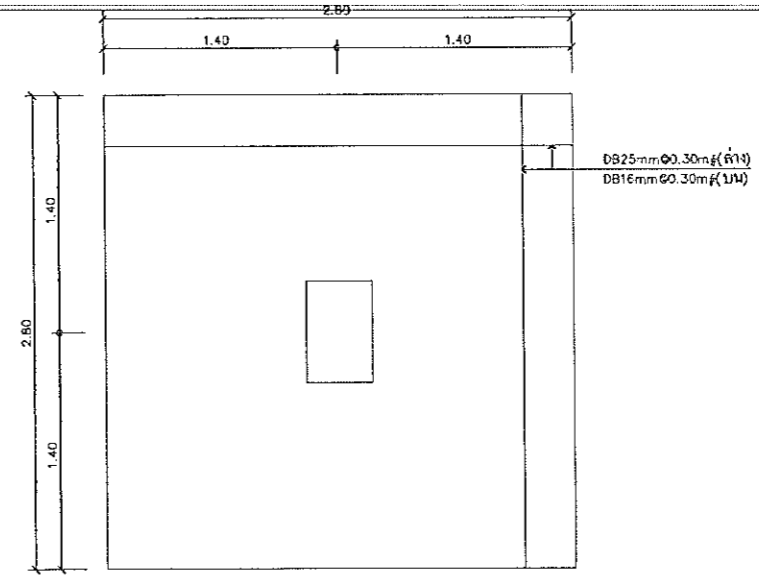
(แบบฐานแม่) คมเชิงรับน้ำหนักโดยเฉลี่ยได้ไม่น้อยกว่า 30ton/sq.m.

แบบขยายฐานราก F1
มาตราส่วน 1:25



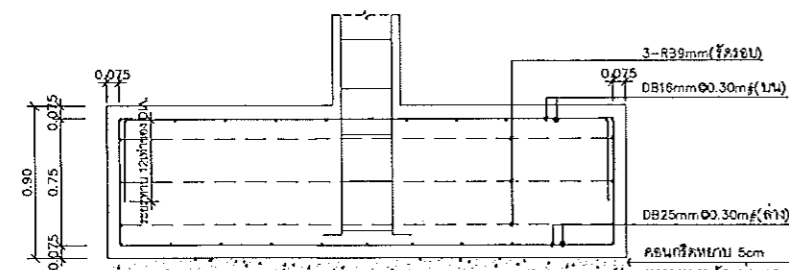
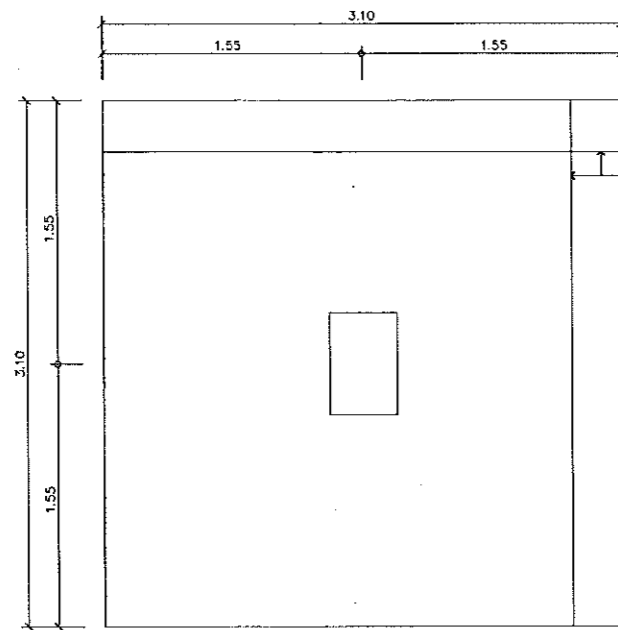
(แบบฐานแม่) คมเชิงรับน้ำหนักโดยเฉลี่ยได้ไม่น้อยกว่า 30ton/sq.m.

แบบขยายฐานราก F3
มาตราส่วน 1:25



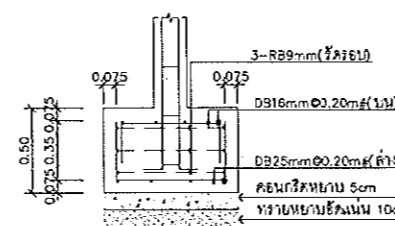
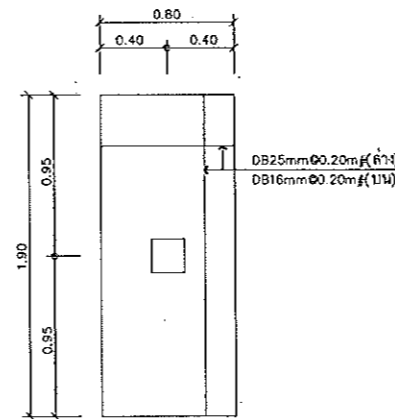
(แบบฐานแม่) คมเชิงรับน้ำหนักโดยเฉลี่ยได้ไม่น้อยกว่า 30ton/sq.m.

แบบขยายฐานราก F4
มาตราส่วน 1:25



(แบบฐานแม่) คมเชิงรับน้ำหนักโดยเฉลี่ยได้ไม่น้อยกว่า 30ton/sq.m.

แบบขยายฐานราก F5
มาตราส่วน 1:25



(แบบฐานแม่) คมเชิงรับน้ำหนักโดยเฉลี่ยได้ไม่น้อยกว่า 30ton/sq.m.

แบบขยายฐานราก F1A
มาตราส่วน 1:25

PROJECT:

บริษัท เอชแอนด์บี เอ็นเตอร์ไพส จำกัด
 3/FLOOR 313, BAYVIEW
 83 SERENITA, SENEKANG
 BANGKANG, BANGKANG
 BANGKOK 10230
 TEL. (66-02) 218-8818
 FAX. (66-02) 218-8814
 Email: hnb@hnb.com

LOCATION:
 กรุงเทพมหานคร เขต 5 ถนน 212
 แขวง ใกล้เคียง 5 ซอย 100

ARCHITECT:
 บริษัท เอชแอนด์บี เอ็นเตอร์ไพส จำกัด
 3/FLOOR 313, BAYVIEW
 83 SERENITA, SENEKANG
 BANGKANG, BANGKANG
 BANGKOK 10230

STRUCTURAL ENGINEER:
 บริษัท เอชแอนด์บี เอ็นเตอร์ไพส จำกัด

SANITARY ENGINEER:
 บริษัท เอชแอนด์บี เอ็นเตอร์ไพส จำกัด

ELECTRICAL ENGINEER:
 บริษัท เอชแอนด์บี เอ็นเตอร์ไพส จำกัด

LANDSCAPE DESIGNER:
 บริษัท เอชแอนด์บี เอ็นเตอร์ไพส จำกัด

INTERIOR DESIGNER:
 บริษัท เอชแอนด์บี เอ็นเตอร์ไพส จำกัด

REVISIONS

Rev No.	Revision Note	Date

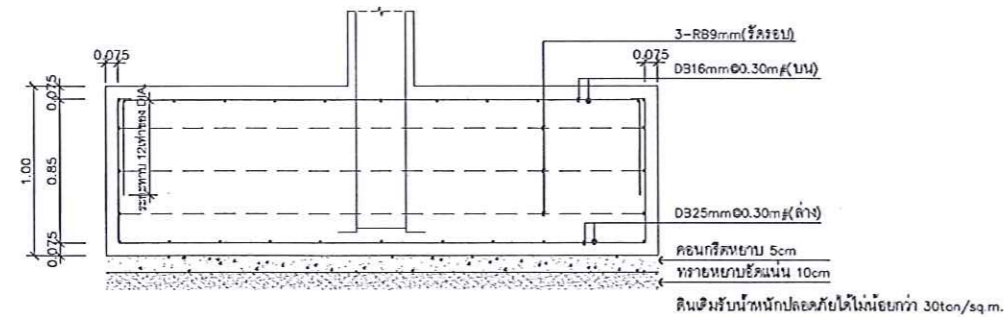
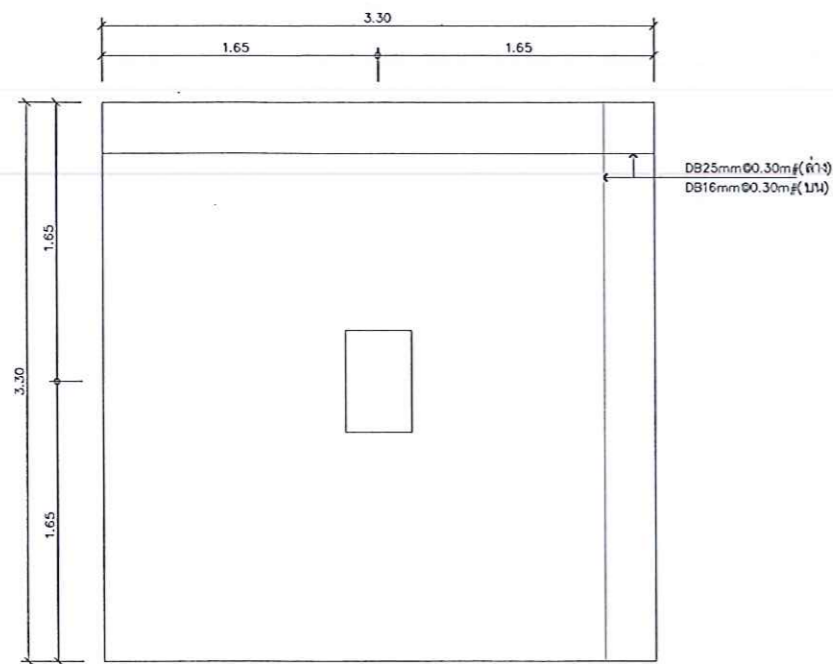
DRAWING TITLE

แบบขยายฐานราก

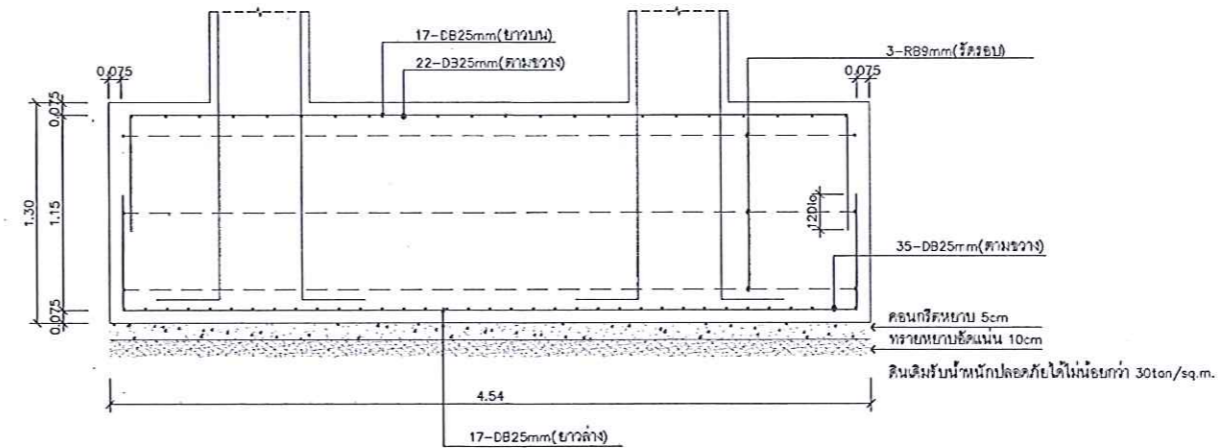
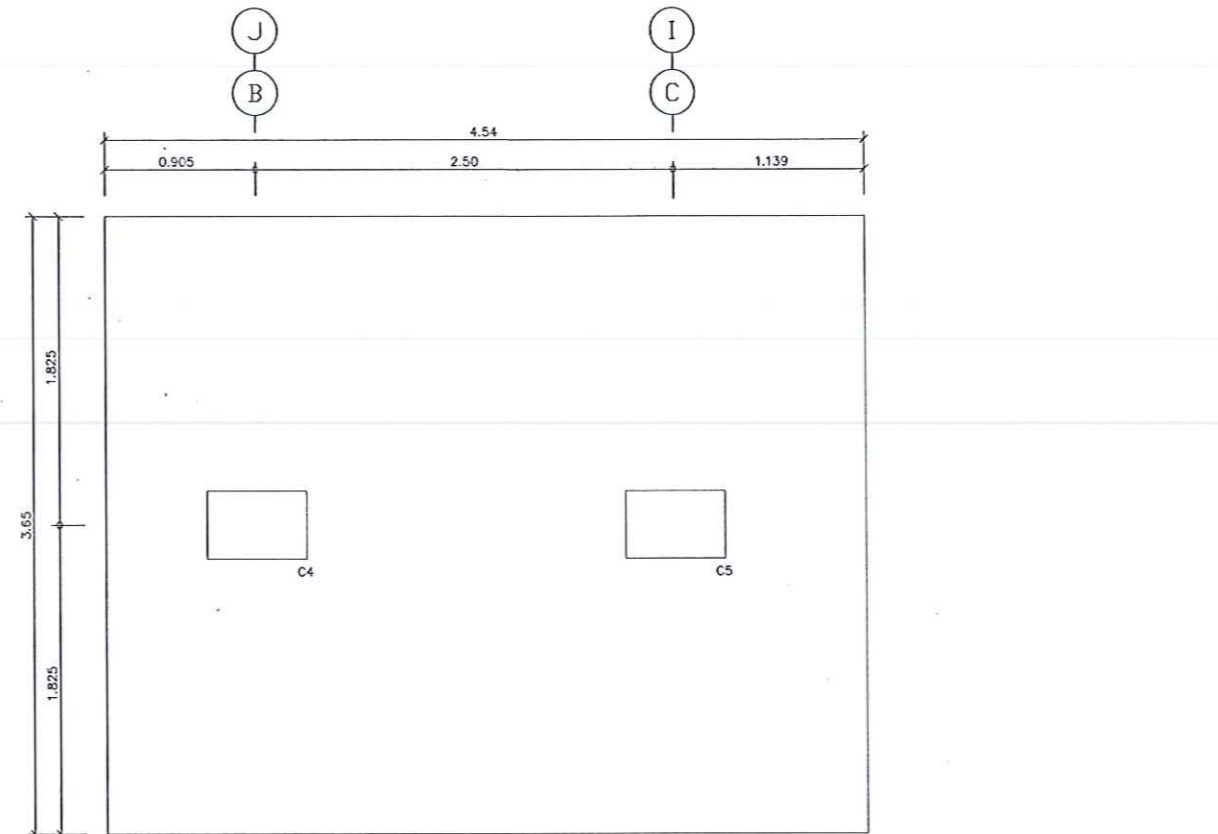
APPROVED BY:

DATE:
 20 / 02 / 2552

DRAWING NO. S2-02-2 PAGE TOTAL 105



(แบบฐานเสา)
แบบขยายฐานจาก F6
 มาตรฐาน 1:25



แบบขยายฐานจาก F7
 มาตรฐาน 1:25

PROJECT

3rd FLOOR, 301-302, 303 TOWER
 307 BARRIER, BANGKOK ROAD
 BANGKOK, THAILAND
 TEL: 0066-02-118-8813
 FAX: 0066-02-118-8814
 Email: h&b@h&b.com

LOCATION:
 307 BARRIER, BANGKOK ROAD, BANGKOK, THAILAND

ARCHITECT:
 บริษัท อีเอส ดีไซน์ จำกัด โทร: 02-252-2200
 บริษัท อีเอส ดีไซน์ จำกัด โทร: 02-252-2200
 บริษัท อีเอส ดีไซน์ จำกัด โทร: 02-252-2200

STRUCTURAL ENGINEER:
 บริษัท อีเอส ดีไซน์ จำกัด โทร: 02-252-2200

SANITARY ENGINEER:
 บริษัท อีเอส ดีไซน์ จำกัด โทร: 02-252-2200

ELECTRICAL ENGINEER:
 บริษัท อีเอส ดีไซน์ จำกัด โทร: 02-252-2200

LANDSCAPE DESIGNER:

INTERIOR DESIGNER:

REVISIONS

Rev No.	Revision Note	Date

DRAWING TITLE

แบบขยายฐานจาก F6

APPROVED BY:

DATE:
 20 / 02 / 2562

DRAWING NO. PAGE TOTAL
 S2-02-3 105