

FEEDER SCHEDULE FOR MDB

PROJECT: อาคารยกน้ำหนัก โรงเรียนกีฬาจังหวัดชลบุรี
 ELECTRICAL ENGINEERING SECTION

Panel No.: MDB FROM 2b Location IFL
 Busbars CU, Busbars 3 Phase, 4 Wires, 50 Hz. Mounted FROOL STAND
 Main Busbars 800 A Neutral 100 % Ground 25 % Door Hinge

FEEDER	FROM	TO	CONNECTED LOAD (VA)			CIRCUIT BREAKER		WIRE (SQ.mm)		RACEWAYS (mm.)		REMARK
			A	B	C	Iu (AMP)	Icn (Karms)	SIZE	TYPE	SIZE	TYPE	
F1	MDB	LP1	20,195	25,060	22,090	MCCB 3P. 125AT/250AF	36	4x70.G16Sq.mm	IEC01 (THW)	2 1/2"	IMC	
F2	MDB	LP2	18,830	16,230	16,100	MCCB 3P. 100AT/100AF	36	4x50.G10Sq.mm	IEC01 (THW)	2"	IMC	
F3	MDB	LP3	11,960	13,340	12,000	MCCB 3P. 100AT/100AF	36	4x50.G10Sq.mm	IEC01 (THW)	2"	IMC	
F4	MDB	LP21	30,580	29,960	27,140	MCCB 3P. 125AT/250AF	36	4x70.G16Sq.mm	IEC01 (THW)	2 1/2"	IMC	
F5	MDB	AC21	23,000	23,000	21,000	MCCB 3P. 125AT/250AF	36	4x70.G16Sq.mm	IEC02 (THW)	2 1/2"	IMC	
F6	MDB	PBS-01	4,580	4,583	4,583	MCCB 3P. 30AT/100AF	36	4x10.G4Sq.mm	IEC01 (THW)	1"	EMT	
F7	MDB	AHU 400,000BTU/Hr.	16,667	16,667	16,667	MCCB 3P. 125AT/250AF	36	4x70.G16Sq.mm	IEC01 (THW)	2 1/2"	IMC	
F8	MDB	AHU 600,000BTU/Hr.	25,000	25,000	25,000	MCCB 3P. 175AT/250AF	36	4x95.G16Sq.mm	IEC01 (THW)	3"	IMC	
F9	MDB	AHU 400,000BTU/Hr.	16,667	16,667	16,667	MCCB 3P. 125AT/250AF	36	4x70.G16Sq.mm	IEC01 (THW)	2 1/2"	IMC	
F10	MDB	AHU 600,000BTU/Hr.	25,000	25,000	25,000	MCCB 3P. 175AT/250AF	36	4x95.G16Sq.mm	IEC01 (THW)	3"	IMC	
F11	MDB	SPARE	5,000	5,000	5,000	MCCB 3P. 30AT/100AF	36					
F12												
TOTAL CONNECTED LOAD (VA)			197,479	200,507	191,247	MCB 3P	56	2Set(4x240.G50Sq.mm .CV(0.6/1KV) IN 4" IMC)				
DEMAND FACTOR			0.80			800AT/800AF						
DEMAND LOAD (VA)			471,386			IC ≥ 56 KA	หม้อแปลง	500KVA.22KV/400/230V.Oil Type. DYN 11				

- Accessories
- | | |
|---------------------------------------------------------------------------|--------------------------------------------------------------|
| <input checked="" type="checkbox"/> 1x(0-500V) Voltmeter | <input checked="" type="checkbox"/> 3X800A/5A CT |
| <input checked="" type="checkbox"/> Voltmeter Selector Switch 7 Positions | <input type="checkbox"/> Ammeter Selector Switch 4 Positions |
| <input checked="" type="checkbox"/> 3xPilot Lamp | <input checked="" type="checkbox"/> DIGITAL Meter |
| <input checked="" type="checkbox"/> 6x5A Fuse | <input type="checkbox"/> KW-HR Meter |
| <input type="checkbox"/> 1x(0-800A) Ammeter | <input checked="" type="checkbox"/> SPD CLASS B+C |

PROJECT: อาคารยกน้ำหนัก โรงเรียนกีฬาจังหวัดชลบุรี


PANEL NO. LP1

ELECTRICAL SYSTEM 380/240V 3 PHASE 4 WIRE S/N MAX. CKT 42 CKT CONNECT PLUG IN LOCATION IFL

BUS RATING 100A AT 415V AC 3P 4W, FULL NEUTRAL GROUND BUS MOUNTING SURFACE MOUNTED

CKT NO.	DESCRIPTION	LOAD (VA)			POLE	AT	IC	WIRE (mm ²)		CONDUIT		REMARK
		A	B	C				SIZE	TYPE	SIZE	TYPE	
1	LIGHTING	640			1	15	5	2x2.5G2.5	IEC01(THW)	1/2"	EMT	
3	LIGHTING		800		1	15	5	2x2.5G2.5	IEC01(THW)	1/2"	EMT	
5	LIGHTING			400	1	15	5	2x2.5G2.5	IEC01(THW)	1/2"	EMT	
7	LIGHTING	560			1	15	5	2x2.5G2.5	IEC01(THW)	1/2"	EMT	
9	LIGHTING		720		1	15	5	2x2.5G2.5	IEC01(THW)	1/2"	EMT	
11	LIGHTING			910	1	15	5	2x2.5G2.5	IEC01(THW)	1/2"	EMT	
13	LIGHTING	690			1	15	5	2x2.5G2.5	IEC01(THW)	1/2"	EMT	
15	LIGHTING		800		1	15	5	2x2.5G2.5	IEC01(THW)	1/2"	EMT	
17	EMERGENCY LIGHT			700	1	15	5	2x4G2.5	IEC01(THW)	1/2"	EMT	
19	EMERGENCY LIGHT	500			1	15	5	2x4G2.5	IEC01(THW)	1/2"	EMT	
21	LIGHTING		250		1	15	5	2x4G2.5	IEC01(THW)	1/2"	EMT	
23	LIGHTING			400	1	15	5	2x4G2.5	IEC01(THW)	1/2"	EMT	
25	LIGHTING	330			1	15	5	2x4G2.5	IEC01(THW)	1/2"	EMT	
27	LIGHTING		1,000		1	20	5	2x6G4	IEC01(THW)	3/4"	EMT	
29	FOR AC 19,000BTU			2,375	1	20	5	2x4G2.5	IEC01(THW)	1/2"	EMT	หม้อแปลง
31	FOR AC 19,000BTU	2,375			1	20	5	2x4G2.5	IEC01(THW)	1/2"	EMT	MEDICAL ROOM
33	SPARE FOR WATER HEATER		3,500		1	20	5	2x4G2.5	IEC01(THW)	1/2"	EMT	ELOB30-A
35	SPARE FOR WATER HEATER		3,500		1	20	5	2x4G2.5	IEC01(THW)	1/2"	EMT	ELOB30-A
37	SPARE FOR WATER HEATER	3,500			1	20	5	2x4G2.5	IEC01(THW)	1/2"	EMT	ELOB30-A
39	SPARE FOR WATER HEATER		3,500		1	20	5	2x4G2.5	IEC01(THW)	1/2"	EMT	ELOB30-A
41												
2	RECEPTACLE	360			1	20	5	2x4G2.5	IEC01(THW)	1/2"	EMT	
4	RECEPTACLE		1,050		1	20	5	2x4G2.5	IEC01(THW)	1/2"	EMT	
6	RECEPTACLE			720	1	20	5	2x4G2.5	IEC01(THW)	1/2"	EMT	
8	RECEPTACLE	720			1	20	5	2x4G2.5	IEC01(THW)	1/2"	EMT	
10	RECEPTACLE		1,260		1	20	5	2x4G2.5	IEC01(THW)	1/2"	EMT	
12	RECEPTACLE			540	1	20	5	2x4G2.5	IEC01(THW)	1/2"	EMT	
14	RECEPTACLE	540			1	20	5	2x4G2.5	IEC01(THW)	1/2"	EMT	
16	RECEPTACLE		540		1	20	5	2x4G2.5	IEC01(THW)	1/2"	EMT	
18	FOR AC 24,000BTU			3,000	1	30	5	2x10G4	IEC01(THW)	3/4"	EMT	หม้อแปลง
20	FOR AC 24,000BTU	3,000			1	30	5	2x10G4	IEC01(THW)	3/4"	EMT	หม้อแปลง
22	FOR AC 24,000BTU		3,000		1	30	5	2x10G4	IEC01(THW)	3/4"	EMT	หม้อแปลง
24	FOR AC 24,000BTU			3,000	1	30	5	2x10G4	IEC01(THW)	3/4"	EMT	หม้อแปลง
26	FOR AC 24,000BTU	3,000			1	30	5	2x10G4	IEC01(THW)	3/4"	EMT	หม้อแปลง
28	FOR AC 30,000BTU		4,500		1	30	5	2x10G4	IEC01(THW)	3/4"	EMT	หม้อแปลง
30	FOR AC 19,000BTU			2,375	1	20	5	2x4G2.5	IEC01(THW)	1/2"	EMT	หม้อแปลง CON.
32		2,000										
34	FOR 300W		2,000		3	30	5	4x10G4	IEC01(THW)	1"	EMT	
36				2,000								
38		2,000										
40	FOR 300W		2,000		3	30	5	4x10G4	IEC01(THW)	1"	EMT	
42				2,000								
TOTAL LOAD		20,195	25,060	22,090								
TOTAL DEMAND		65,276			3	125	250					
MAIN SWITCH		MCCB		3P. 125AT/250AF	INTERRUPTING CAPACITY		25	KA	AT 415 V.			
FEEDER SIZE		4x70.G16Sq.mm		IEC01(THW)	CONDUIT SIZE		2 1/2"	IMC	FORM		MDB	

PROJECT: อาคารยกน้ำหนัก โรงเรียนกีฬาจังหวัดชลบุรี



ENTERPRISES

ARCHITECT: ...

STRUCTURAL ENGINEER: ...

ELECTRICAL ENGINEER: ...

LANDSCAPE DESIGNER: ...

INTERIOR DESIGNER: ...

REVISIONS

Rev No.	Revision Note	Date

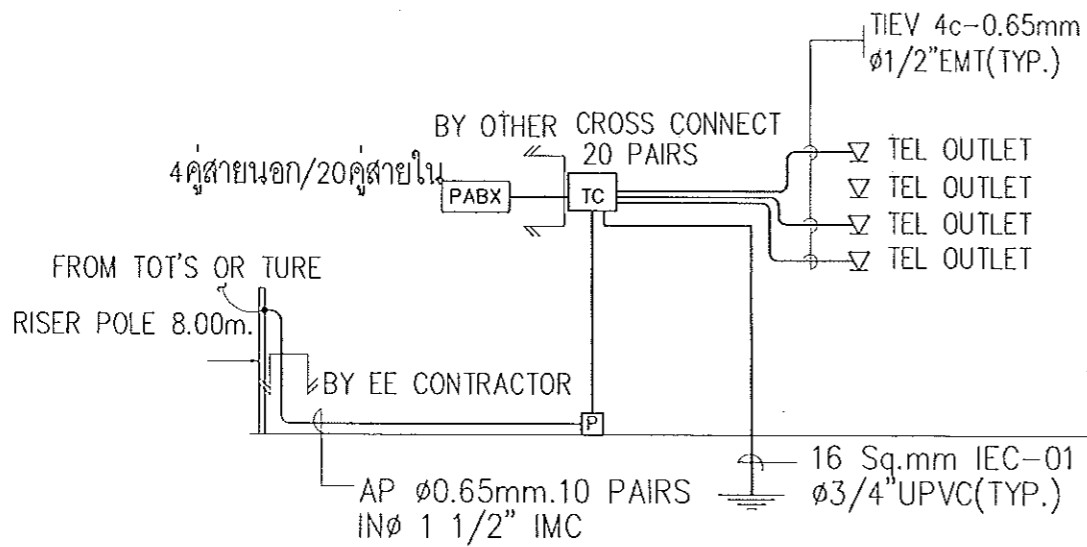
DRAWING TITLE

LOAD SCHEDULE

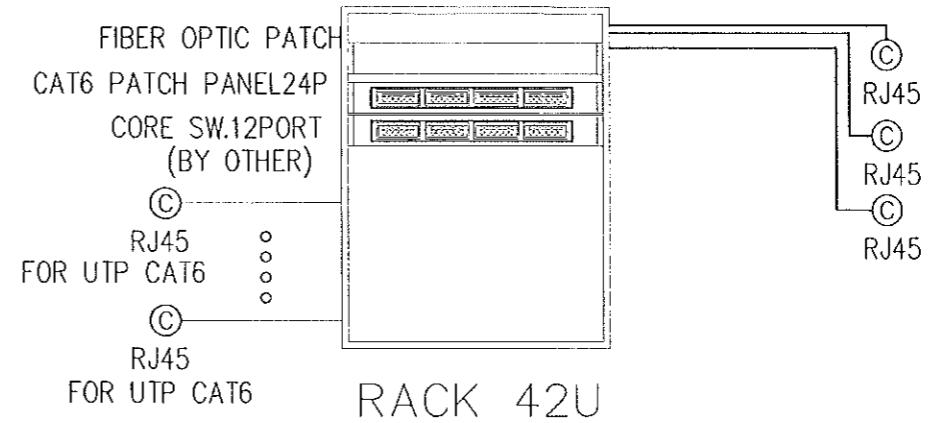
APPROVED BY: ...

DATE: 20 / 02 / 2562

DRAWING NO. EE-09 PAGE TOTAL 105



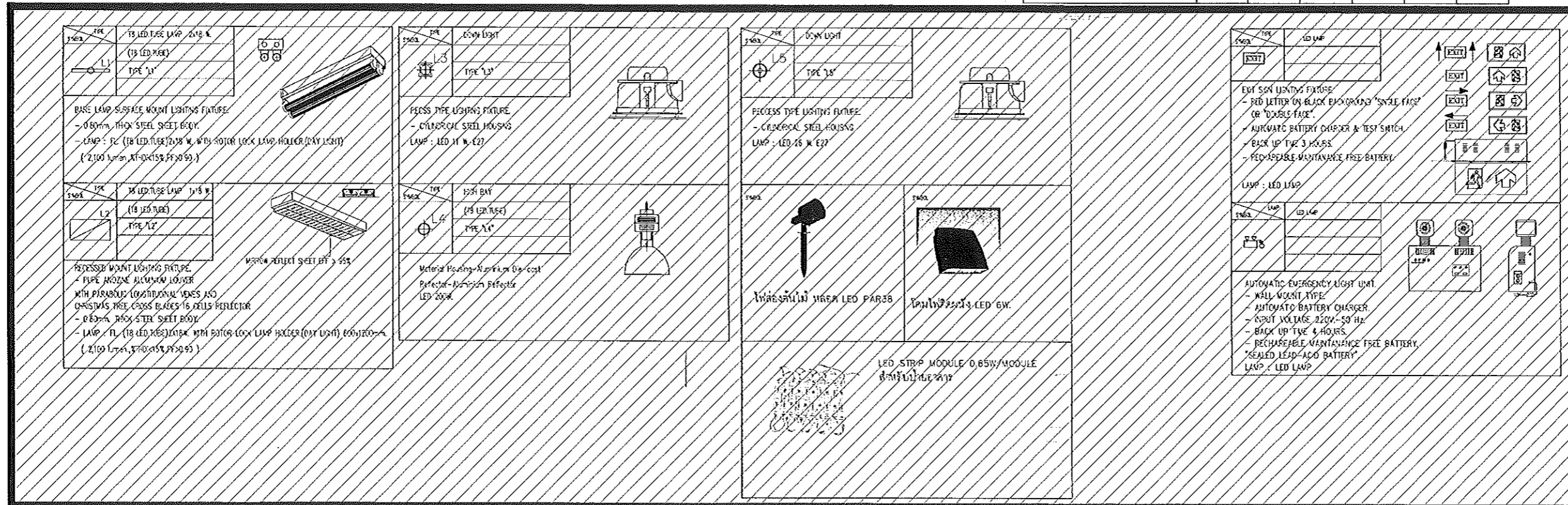
RISER DIAGRAM FOR TELEPHONE



RISER DIAGRAM FOR COMPUTER SYSTEM

ตารางแสดงจำนวนสายสัญญาณคอมพิวเตอร์สูงสุดในตู้ร้อยสาย

ชนิดสาย	จำนวนสายคอมพิวเตอร์ในตู้ร้อยสายไฟฟ้า					
	1/2"	3/4"	1"	1 1/4"	1 1/2"	2"
UTP,CAT 6,CAT5e	2	4	7	12	16	22



PROJECT

HEB ENTERPRISES
3/F FLOOR 31-312, 307 TOWER
307 BEEH 501, 888 ROAD
BANGKOK 10260
TEL: 09-0218-8900
FAX: 09-0218-8974
Email: kade@hebs.com

LOCATION:
เลขที่ 44/27 ซ.สุขุมวิท 112
แขวงคลองเตย เขต คลองเตย กรุงเทพฯ 10110

ARCHITECT:
บริษัท สถาปัตย์ ตรี อี เอ็ม จำกัด
เลขที่ 101 ถนนสุขุมวิท ซ.สุขุมวิท 112
แขวงคลองเตย เขต คลองเตย กรุงเทพฯ 10110

STRUCTURAL ENGINEER:
นาย ชัยวัฒน์ ชัยวัฒน์

BANITARY ENGINEER:
นาย ชัยวัฒน์ ชัยวัฒน์

ELECTRICAL ENGINEER:
นาย ชัยวัฒน์ ชัยวัฒน์

LANDSCAPE DESIGNER:
นาย ชัยวัฒน์ ชัยวัฒน์

INTERIOR DESIGNER:
นาย ชัยวัฒน์ ชัยวัฒน์

REVISIONS

Rev No.	Revision Note	Date

DRAWING TITLE

RISER DIAGRAM FOR
TELEPHONE, COMPUTER,
FIRE ALARM SYSTEM

APPROVED BY:
[Signature]

DATE:
20 / 02 / 2562

DRAWING NO. PAGE TOTAL
EE-11 105



JAB ENTERPRISES
 31 FLOOR ANSARI, 30 TOWER
 307 BKK RD 4, SENSOLO
 BANGKANG, BANGKANG
 BANGKOK 10260
 TEL: 02-0271820
 FAX: 02-0271824
 E-MAIL: jab@jab.com

เลขที่ใบอนุญาตประกอบวิชาชีพ ๖๐๐๘-๙๓

LOCATION:
 บ้านนาโพธิ์ ๖๙.๑ กม. ๑๑๑ ๖๖๖
 อ.บ้านนาโพธิ์ จ.บุรีรัมย์

ARCHITECT:
 บริษัท อีสเทิร์น เอ็นจิเนียริ่ง แอนด์ ดีไซน์ จำกัด
 ๓๒๓ ถนนสุขุมวิท ชั้น ๓๐-๓๑ กรุงเทพฯ ๑๐๑
 โทร. ๐๒-๒๖๖๖๖๖๖ โทรสาร ๐๒-๒๖๖๖๖๖๖

STRUCTURAL ENGINEER:
 บริษัท อีสเทิร์น เอ็นจิเนียริ่ง แอนด์ ดีไซน์ จำกัด

SANITARY ENGINEER:
 บริษัท อีสเทิร์น เอ็นจิเนียริ่ง แอนด์ ดีไซน์ จำกัด

ELECTRICAL ENGINEER:
 บริษัท อีสเทิร์น เอ็นจิเนียริ่ง แอนด์ ดีไซน์ จำกัด

LANDSCAPE DESIGNER:

INTERIOR DESIGNER:

REVISIONS

Rev. No.	Revision Note	Date

DRAWING TITLE

RISER DIAGRAM FOR FIRE ALARM SYSTEM

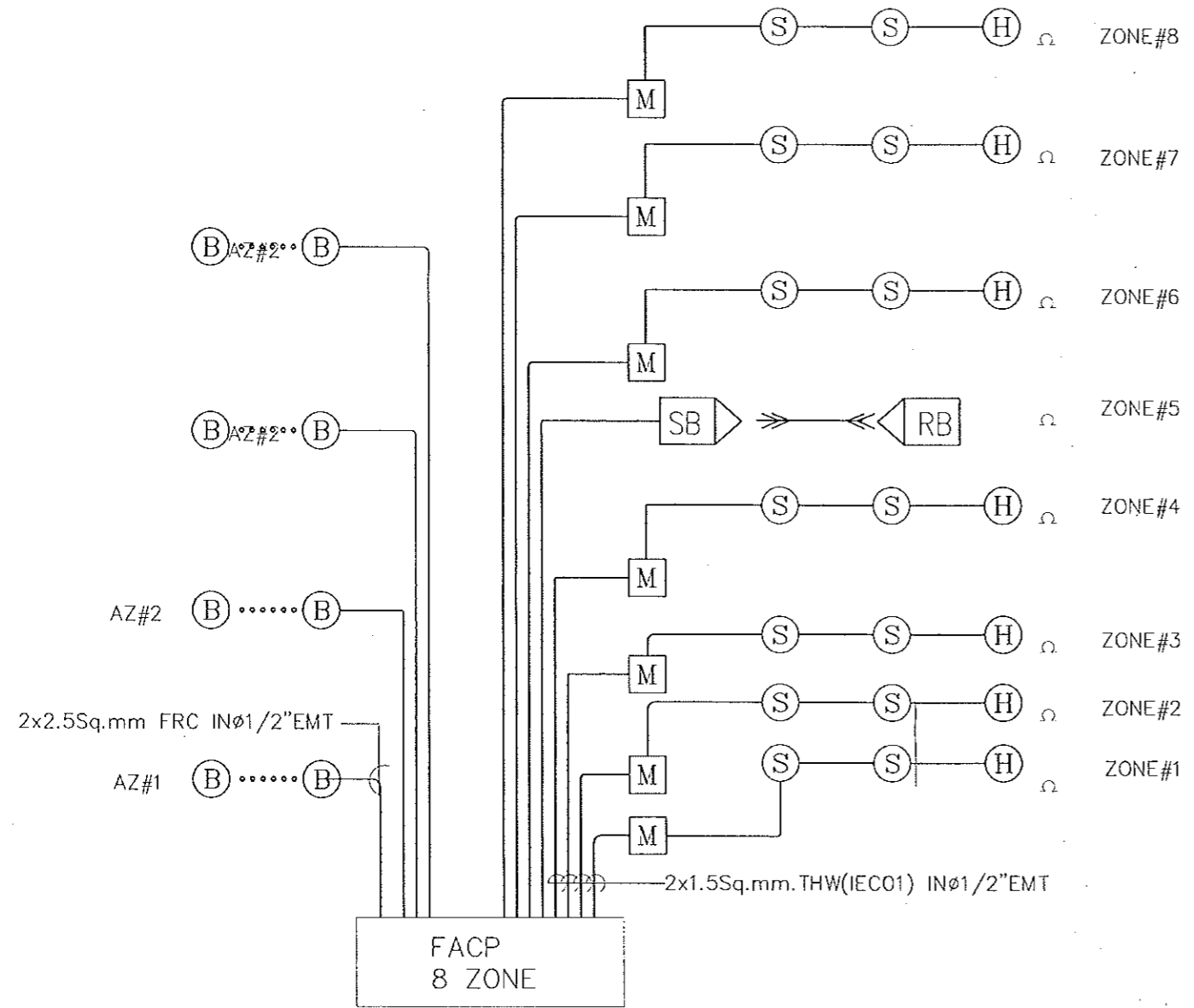
APPROVED BY:

DATE:

20 / 02 / 2562

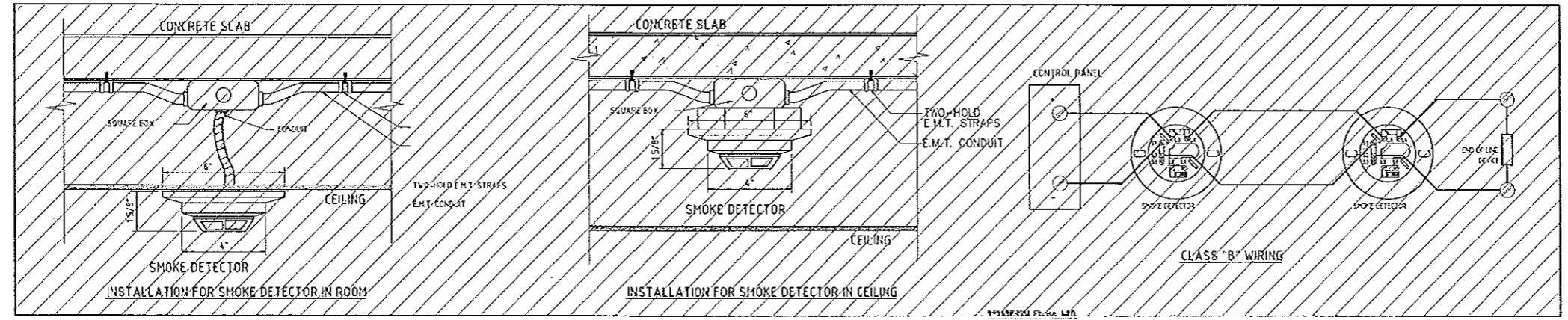
DRAWING NO. PAGE TOTAL

EE-12 105



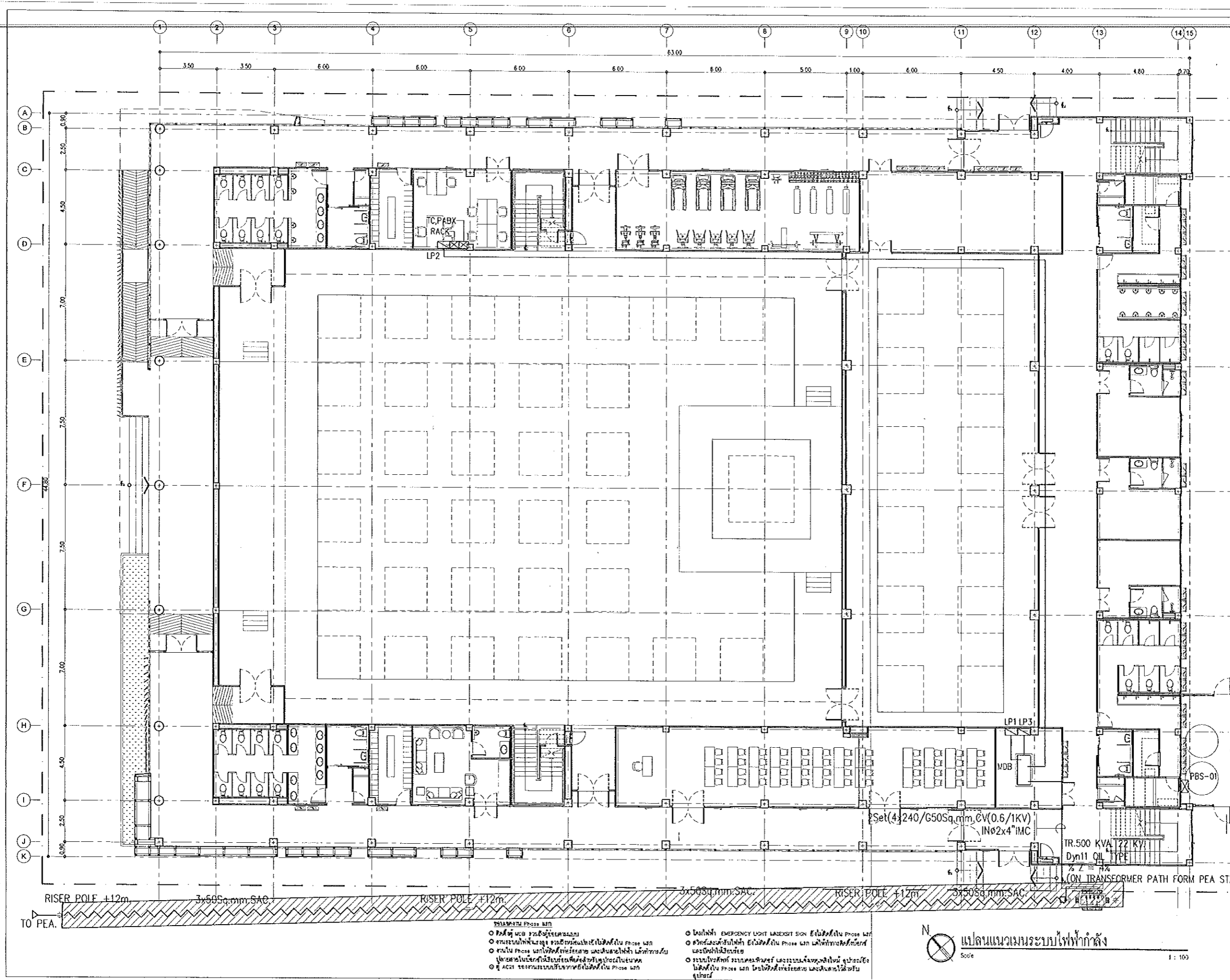
SYMBOL	DESCRIPTION
FACP	FIRE ALARM CONTROL PANEL
ANN	GRAPHIC ANNUNCIATOR
M	MANUAL STATION, FIRE TELEPHONE & KEY SWITCH
S	SMOKE DETECTOR
H	HEAT DETECTOR
B	ALARM BELL
SB	SMOKE BREAM DETECTOR
RB	SMOKE BREAM RECEIVER
Ω	END OF LINE
AZ-xx	ALARM ZONExx
DZ-xx	

RISER DIAGRAM FOR FIRE ALARM SYSTEM



- REVISIONS
- แก้ไข ข้อ ๑๖ เปลี่ยนขนาด
 - งานระบบไฟฟ้าและสุขาภิบาลจะดำเนินการก่อสร้างภายหลัง เมื่อได้รับการจัดสรรงบประมาณ
 - งานใน Phase ๒ จะดำเนินการก่อสร้าง และติดตั้งไฟฟ้า และสุขาภิบาล
 - งานใน Phase ๑ จะดำเนินการก่อสร้างและติดตั้งระบบไฟฉุกเฉิน
 - งานใน Phase ๑ จะดำเนินการก่อสร้างและติดตั้งระบบไฟฉุกเฉิน
 - งานใน Phase ๑ จะดำเนินการก่อสร้างและติดตั้งระบบไฟฉุกเฉิน
 - งานใน Phase ๑ จะดำเนินการก่อสร้างและติดตั้งระบบไฟฉุกเฉิน
 - งานใน Phase ๑ จะดำเนินการก่อสร้างและติดตั้งระบบไฟฉุกเฉิน
 - งานใน Phase ๑ จะดำเนินการก่อสร้างและติดตั้งระบบไฟฉุกเฉิน
 - งานใน Phase ๑ จะดำเนินการก่อสร้างและติดตั้งระบบไฟฉุกเฉิน

หมายเหตุ: ส่วนที่เรียงงานในแบบจะทำการก่อสร้างภายหลัง เมื่อได้รับการจัดสรรงบประมาณ



H&B ENTERPRISES
 บริษัท เอชแอนด์บี จำกัด
 39 FLOOR 30132, 302 FLOOR
 301 302 303 304 305 ROAD
 SANGKLANG, BANGKOK 10250
 TEL. 02-8713860
 FAX. 02-8713874
 Email. h&b@h&b.com

PROJECT: ...
 LOCATION: ...

ARCHITECT: ...

STRUCTURAL ENGINEER: ...

SANITARY ENGINEER: ...

ELECTRICAL ENGINEER: ...

LANDSCAPE DESIGNER: ...

INTERIOR DESIGNER: ...

REVISIONS

DRAWING TITLE
แปลนแนวเมนระบบไฟฟ้ากำลัง

Rev No.	Revision Note	Date

APPROVED BY: ...

DATE: 20 / 02 / 2552

DRAWING NO. **EE-13** PAGE TOTAL **105**

- ไลน์ไฟฉุกเฉิน EMERGENCY LIGHT LASEXIT SIGN
- ไลน์ไฟฉุกเฉิน EMERGENCY LIGHT LASEXIT SIGN
- ไลน์ไฟฉุกเฉิน EMERGENCY LIGHT LASEXIT SIGN
- ไลน์ไฟฉุกเฉิน EMERGENCY LIGHT LASEXIT SIGN

แปลนแนวเมนระบบไฟฟ้ากำลัง
 Scale