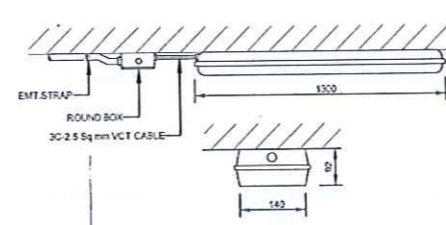
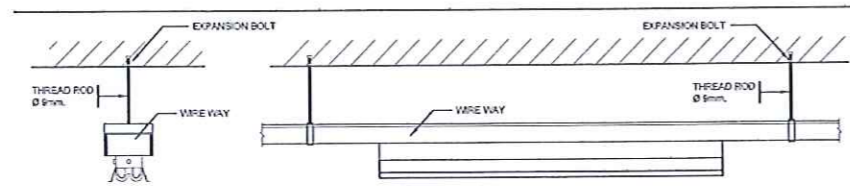
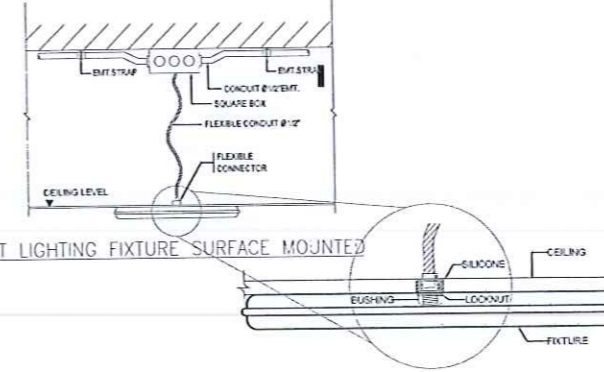


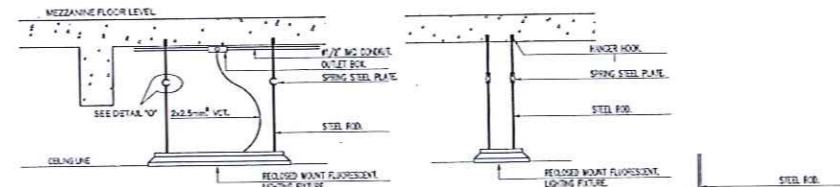
2x36W FLUORESCENT RECESSED IN T-BAR WITH AL LOUVER & REFLECTOR TYPE



WEATHER PROOF LIGHTING MOUNTING FLUORESCENT LIGHTING FIXTURE SURFACE MOUNTED

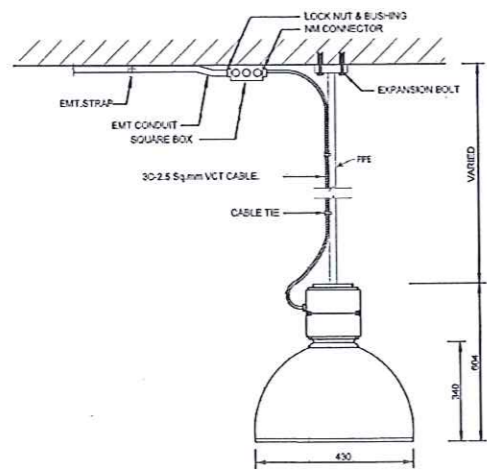


INDUSTRIAL LIGHTING MOUNTING (MCC ROOM)

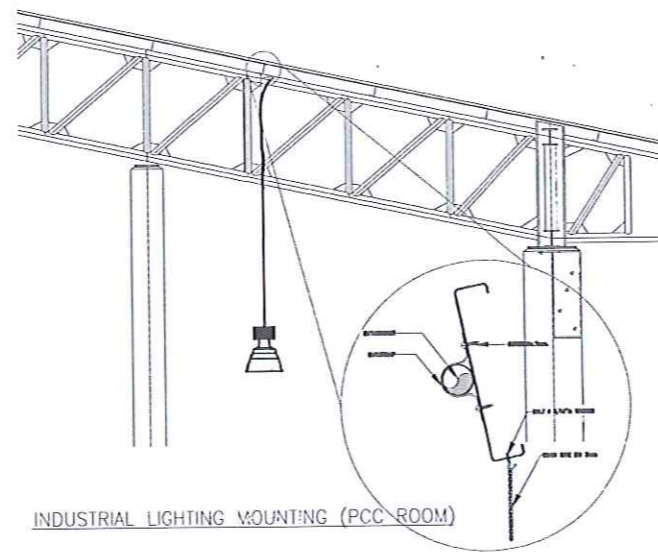


EQUIPMENT LIGHTING (RECESS MOUNT)

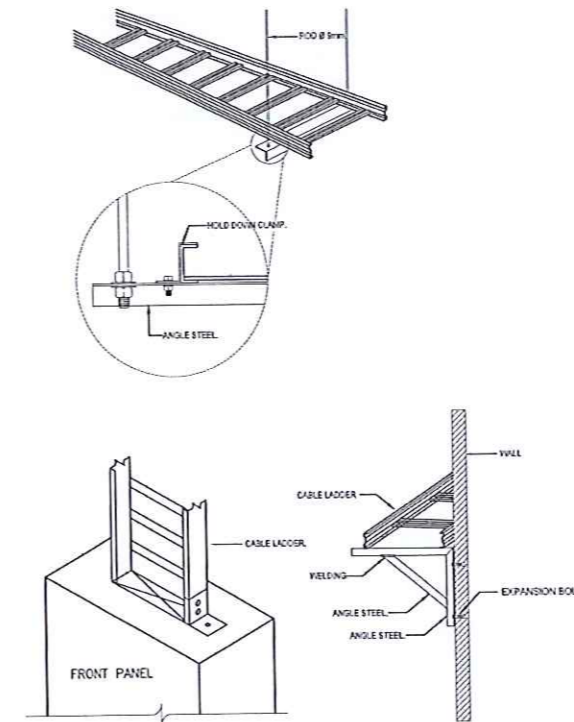
DETAIL 'O'



TYPICAL DETAIL HIGH-BAY LIGHTING INSTALLATION.



INDUSTRIAL LIGHTING MOUNTING (PCC ROOM)



TYPICAL SUPPORT DETAIL FOR CABLE LADDER.

PROJECT :



3rd FLOOR 301-302, SET POWER
567 SERI 8018, SERI ROAD
SUKAJAJANG, SUKALANG
BANDUNG 40132
TEL: (021) 8218-8143
FAX: (021) 8218-3174
Email: k&b@k&b.com

LOCATION :

ARCHITECT :

STRUCTURAL ENGINEER :

SANITARY ENGINEER :

ELECTRICAL ENGINEER :

LANDSCAPE DESIGNER :

INTERIOR DESIGNER :

REVISIONS

Rev No.	Revision Note	Date

DRAWING TITLE

TYPICAL DETAIL 2

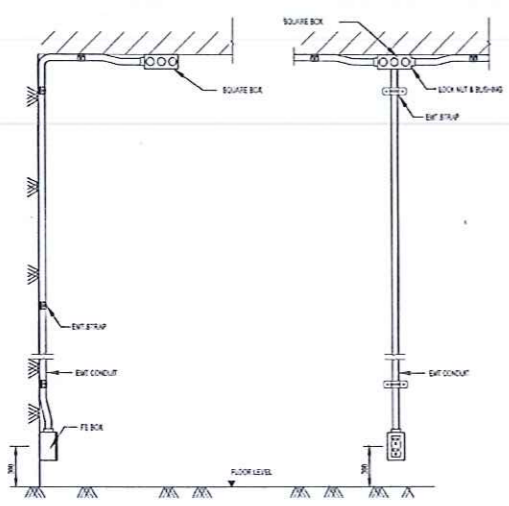
APPROVED BY :

DATE :

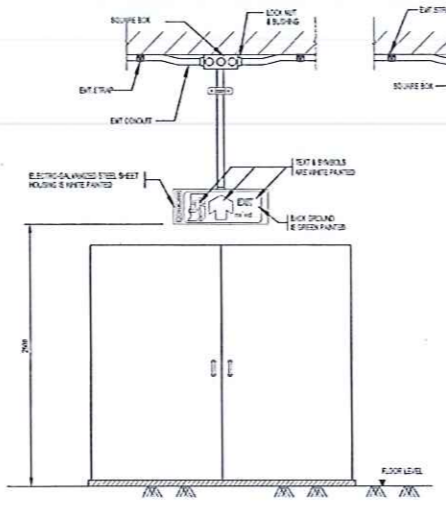
20 / 02 / 2002

DRAWING NO. PAGE TOTAL

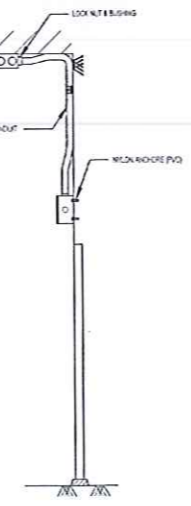
EE-24 105



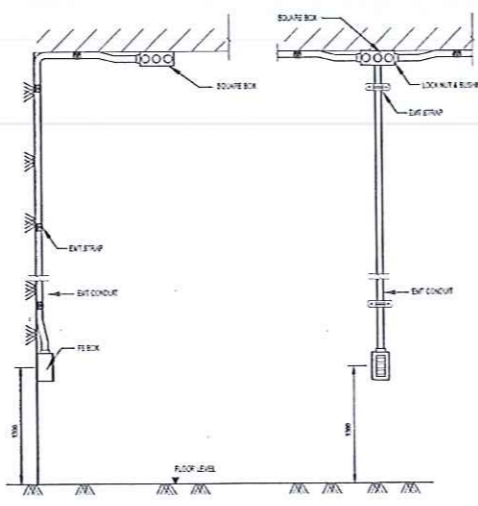
RECEPTACLE



EXIT SIGN



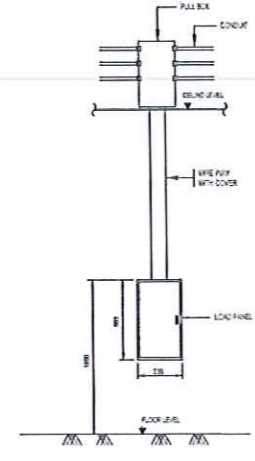
SECTION C-C



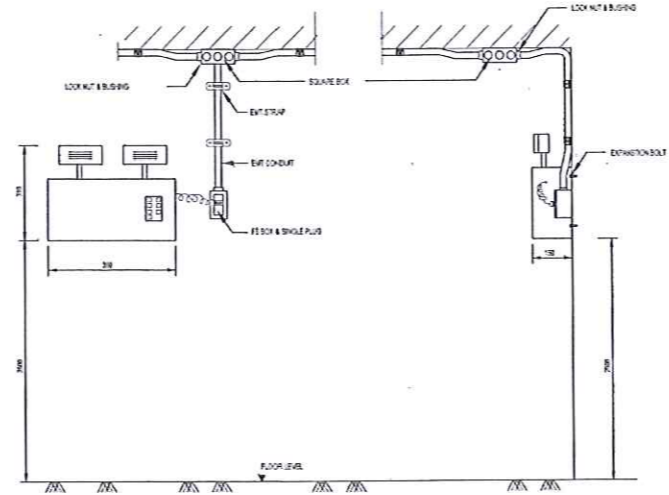
SWITCH



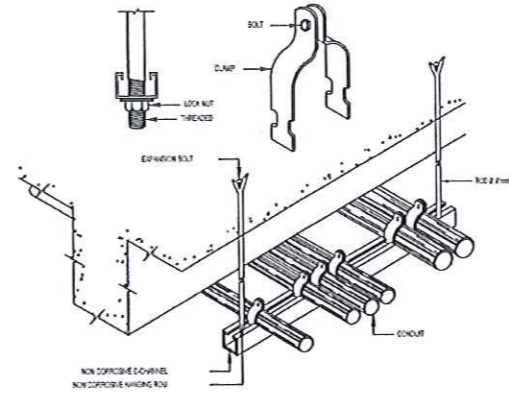
EXIT SIGN INSTALLATION AT BUILDING



DETAIL LOAD PANEL MOUNTING



EMERGENCY LIGHTING



CONDUIT INSTALLATION DETAIL

PROJECT: 

34 FLOOR 20-142, 207 TOWER
 107 EKKI RD 8, SORN ROAD
 BANGKANG, SUNKULONG
 BANGKOK 10250
 TEL: 02-2710-0013 FAX: 02-2710-3074
 E-mail: h&bent@h&bent.com

LOCATION:
 107 EKKI RD 8, SORN ROAD
 BANGKANG, SUNKULONG

ARCHITECT:
 107 EKKI RD 8, SORN ROAD
 BANGKANG, SUNKULONG
 107 EKKI RD 8, SORN ROAD
 BANGKANG, SUNKULONG

STRUCTURAL ENGINEER:
 107 EKKI RD 8, SORN ROAD
 BANGKANG, SUNKULONG

SANITARY ENGINEER:
 107 EKKI RD 8, SORN ROAD
 BANGKANG, SUNKULONG

ELECTRICAL ENGINEER:
 107 EKKI RD 8, SORN ROAD
 BANGKANG, SUNKULONG

LANDSCAPE DESIGNER:
 107 EKKI RD 8, SORN ROAD
 BANGKANG, SUNKULONG

INTERIOR DESIGNER:
 107 EKKI RD 8, SORN ROAD
 BANGKANG, SUNKULONG

REVISIONS

Rev No.	Revision Note	Date

DRAWING TITLE

TYPICAL DETAIL 3

APPROVED BY:


DATE:
 20 / 02 / 2562

DRAWING NO.	PAGE TOTAL
EE-25	105

DRAWINGS SET :

AR ARCHITECTURAL
แบบสถาปัตยกรรม

IN INTERIOR
แบบสถาปัตยกรรมภายใน

L LANDSCAPE
แบบภูมิสถาปัตยกรรม

C CIVIL
แบบวิศวกรรมโยธา

S STRUCTURAL
แบบวิศวกรรมโครงสร้าง

M MECHANICAL
แบบวิศวกรรมเครื่องกล

E ELECTRICAL SYSTEM
แบบวิศวกรรมระบบไฟฟ้า

SN SANITARY SYSTEM
แบบวิศวกรรมระบบสุขาภิบาล

F FIRE PROTECTION SYSTEM
แบบวิศวกรรมระบบป้องกันเพลิงไหม้

AC AIR CONDITIONING SYSTEM
แบบงานระบบปรับอากาศ

สารบัญแบบ	
SN-01	สารบัญแบบ, สัญลักษณ์ และคำย่อ
SN-02	โต๊ะแถมแสดงระบบจ่ายน้ำประปาและระบายน้ำฝน
SN-03	โต๊ะแถมแสดงระบบระบายน้ำทิ้ง
SN-04	แปลลระบบสุขาภิบาลชั้นที่ 1
SN-05	แปลลระบบสุขาภิบาลชั้นที่ 2
SN-06	แปลลระบบสุขาภิบาลชั้นใต้ดิน
SN-07	แบบขยายห้องน้ำ 01
SN-08	แบบขยายห้องน้ำ 02
SN-09	แบบขยายห้องน้ำ 03
SN-10	แบบขยายถังเก็บน้ำฝน, แบบขยายถังบำบัดน้ำเสีย
SN-11	มาตรฐานการติดตั้งทั่วไป 01
SN-12	มาตรฐานการติดตั้งทั่วไป 02

SYMBOL (สัญลักษณ์)		ABBREVIATION (คำย่อ)	
SYMBOL	DESCRIPTION (รายการ)	ABBR.	DESCRIPTION (รายการ)
	น้ำเย็นประปา (COLD WATER)	AC	เหนือฝ้าเพดาน (ABOVE CEILING)
	น้ำร้อนประปา (HOT WATER SUPPLY)	B.F	ฝ้าเพดาน (BELOW FLOOR)
	น้ำร้อนกลับ (HOT WATER RETURN)	BV	บอลวาล์ว (BALL VALVE)
	น้ำดับเพลิง (FIRE PIPE)	BP	BOOSTER PUMP
	น้ำทิ้ง (WASTE PIPE)	CO	ช่องทำความสะอาด (CLEANOUT)
	น้ำดับไม่สกปรก (SOIL PIPE)	CV	เช็ควาล์วหรือวาล์วกลับ (CHECK VALVE)
	น้ำทิ้งอากาศ (VENT PIPE)	CW	น้ำเย็นประปา (COLD WATER)
	น้ำทิ้งฝน (RAIN WASTE)	DN	ลง (DOWN)
	ร่องระบายน้ำพื้น (FLOOR DRAIN)	DWG	แบบร่าง (DRAWING)
	ร่องระบายน้ำฝักบัว (SHOWER DRAIN)	EW	ฝังในผนัง (EMBEDDED WALL)
	ร่องระบายน้ำหลังคา (ROOF DRAIN)	FA	จากข้างบน (FROM ABOVE)
	วาล์วประตูน้ำ (GATE VALVE)	FB	จากข้างล่าง (FROM BELOW)
	วาล์วบอล (GLOBE VALVE)	F.B	ช่องระบายน้ำอิสระ (FREE BOARD)
	วาล์วเช็ค (CHECK VALVE)	F.E	หรือช่องระบายน้ำดับเพลิง (PORTABLE FIRE EXTING)
	วาล์วลิว (FLOAT VALVE)	F.C.O	ช่องทำความสะอาดพื้น (FLOOR CLEANOUT)
	วาล์วผีเสื้อ (BUTTERFLY VALVE)	FD	ร่องระบายน้ำพื้น (FLOOR DRAIN)
	วาล์วลดแรงดัน (PRESSURE REDUCING VALVE)	FM	น้ำดับประปา (FACTORY MUTUAL, U.S.A.)
	วาล์วประตูน้ำ (GATE VALVE ON RISER)	FP	FIRE PUMP
	เครื่องกรอง (STRAINER)	FDC	FIRE DEPARTMENT CONNECTION
	ข้อต่อเชื่อมแบบยืดหยุ่น (FLEXIBLE CONNECTION)	FHC	FIRE HOSE CABINET
	เครื่องสูบน้ำ (PUMP)	GD	ร่องระบายน้ำในสวน (GARDEN DRAIN)
	ข้อต่อลด (REDUCER)	GSP	ร่องเหล็กถลุง (GAVARZE STEEL PIPE)
	ข้อต่อเชื่อม (UNION)	GV	วาล์วประตูน้ำ (GATE VALVE)
	หัวจ่ายน้ำ (HOSE BIBB)	HB	หัวจ่ายน้ำ (HOSE BIBB)
	ช่องทำความสะอาด (CLEANOUT)	HHC	คู่อุตสาหกรรมขนาด 2 1/2 นิ้วเหนือฝ้าเพดาน (INDUSTRIAL CLEANOUT)
	ข้อต่อเชื่อมแบบสยาม (SIAMESE CONNECTION)	HWL	ท่อน้ำดื่ม (HOT WATER LINE)
	มาตรวัดน้ำ (METER)	JP	JOCKY PUMP
	ข้อต่อเชื่อมแบบก้นแขน (BRANCH-BOTTOM CONNECTION)	LAV	อ่างล้างมือ (LAVATORY)
	ข้อต่อเชื่อมแบบหัวแขน (BRANCH-TOP CONNECTION)	LWL	ท่อน้ำดื่ม (LOW WATER LINE)
	น้ำทิ้งลง (RISER DOWN BELOW)	M	มาตรวัดน้ำ (METER)
	น้ำเย็นลง (RISER UP BELOW)	MAX	สูงสุด (MAXIMUM)
	ฝาท่อ (PIPE CAP)	MH	ร่องระบายน้ำในสวน (MAN-HOLE)
	เปลี่ยนระดับท่อลง (PIPE CHANGE IN ELEVATION DOWN)	MN	ต่ำสุด (MINIMUM)
	ตอม่อลง (TEE DOWN)	N.C.	ปกติปิด (NORMALLY CLOSE)
	สวิทช์ตรวจจับการไหล (FLOW SWITCH)	N.O.	ปกติเปิด (NORMALLY OPEN)
	ท่อน้ำปิด (BLIND FLANK)	OH	เหนือฝ้าเพดาน (OVERHEAD)
	ช่องทำความสะอาดแบบเสียบ (PLUG CLEANOUT)	PG	เกจวัดแรงดัน (PRESSURE GAUGE)
	ช่องทำความสะอาดพื้น (FLOOR CLEANOUT)	PRV	วาล์วลดแรงดัน (PRESSURE REDUCING VALVE)
	ช่องทำความสะอาดพื้น (FLOOR CLEAN-OUT)	PVC	ท่อพีวีซี (POLYVINYL CHLORIDE PIPE)
	ความลาดชัน 1:200 (SLOPE 1:200)	FS	สวิทช์ควบคุม (PRESSURE SWITCH)
	ช่องระบายน้ำทะลุหลังคา (VENT THRU ROOF)	RD	ร่องระบายน้ำหลังคา (ROOF DRAIN)
	บ่อบำบัดน้ำเสีย 1 (MANHOLE TYPE 1)	RL	น้ำทิ้งลง (RAIN LEADER)
	บ่อบำบัดน้ำเสีย 2 (MANHOLE TYPE 2)	RW	น้ำทิ้งลง (RAIN WASTE)
	บ่อบำบัดน้ำเสีย 3 (MANHOLE TYPE 3)	S	น้ำดับประปา (SOIL PIPE)
	รางระบายน้ำแบบที่ 1 (DRAINAGE GUTTER TYPE 1)	SK	ซิงค์ (SINK) (เช่น LAB, SINK, PANTRY SINK)
	รางระบายน้ำแบบที่ 2 (DRAINAGE GUTTER TYPE 2)	SCO	ช่องทำความสะอาดพื้น (SURFACE CLEANOUT)
	รางระบายน้ำแบบที่ 3 (DRAINAGE GUTTER TYPE 3)	SD	ร่องระบายน้ำฝักบัว (SHOWER DRAIN)
	รางระบายน้ำแบบที่ 4 (DRAINAGE GUTTER W/ STEEL GRATING)	SH	ฝักบัว (SHOWER HEATER)
	เครื่องแยกไขมัน (SEPARATOR)	SP	SUMP PUMP
	ถังดับเพลิงมือถือ (PORTABLE FIRE EXTINGUISHER)	T/A	ข้างบน (TO ABOVE)
	โถส้วมชาย (URINAL)	T/B	ข้างล่าง (TO BELOW)
	อ่างล้างมือ (LAVATORY)	TDH	(TOTAL DYNAMIC HEAD)
	ฝักบัว (SHOWER)	TYP	

PROJECT:

บริษัท วิศวกรที่ปรึกษา
LAB ENTERPRISES
 3/4 FLOOR 301-302, 307 PIONEER
 507 SOI, SOI 6, SEMPANANG
 BANGKOK 10330
 TEL: 06-62718-9919
 FAX: 06-62718-3274
 Email: lab@labcorp.com

โครงการ: อาคารสำนักงาน
 100-101

LOCATION:
 100-101 อาคารสำนักงาน 100-101

ARCHITECT:
 บริษัท วิศวกรที่ปรึกษา 301-302 307 PIONEER

STRUCTURAL ENGINEER:
 บริษัท วิศวกรที่ปรึกษา 301-302 307 PIONEER

SANITARY ENGINEER:
 บริษัท วิศวกรที่ปรึกษา 301-302 307 PIONEER

ELECTRICAL ENGINEER:
 บริษัท วิศวกรที่ปรึกษา 301-302 307 PIONEER

LANDSCAPE DESIGNER:
 บริษัท วิศวกรที่ปรึกษา 301-302 307 PIONEER

INTERIOR DESIGNER:
 บริษัท วิศวกรที่ปรึกษา 301-302 307 PIONEER

REVISIONS

Rev No.	Revision Note	Date

DRAWING TITLE

สารบัญแบบ
 สัญลักษณ์ และคำย่อ

APPROVED BY:

DATE:
 20 / 02 / 2562

DRAWING NO. SN-01 PAGE TOTAL 105

PROJECT :



3rd FLOOR 301-302, 307 TOWER
 307 BKK RD 18, BKK1 ROAD
 BANGKOK, THAILAND
 BANGKOK 10250
 TEL: (66) 22718-3073
 FAX: (66) 22718-3074
 Email: kate@jab.com.th

LOCATION :

ARCHITECT :

STRUCTURAL ENGINEER :

SANITARY ENGINEER :

ELECTRICAL ENGINEER :

LANDSCAPE DESIGNER :

INTERIOR DESIGNER :

REVISIONS

DRAWING TITLE

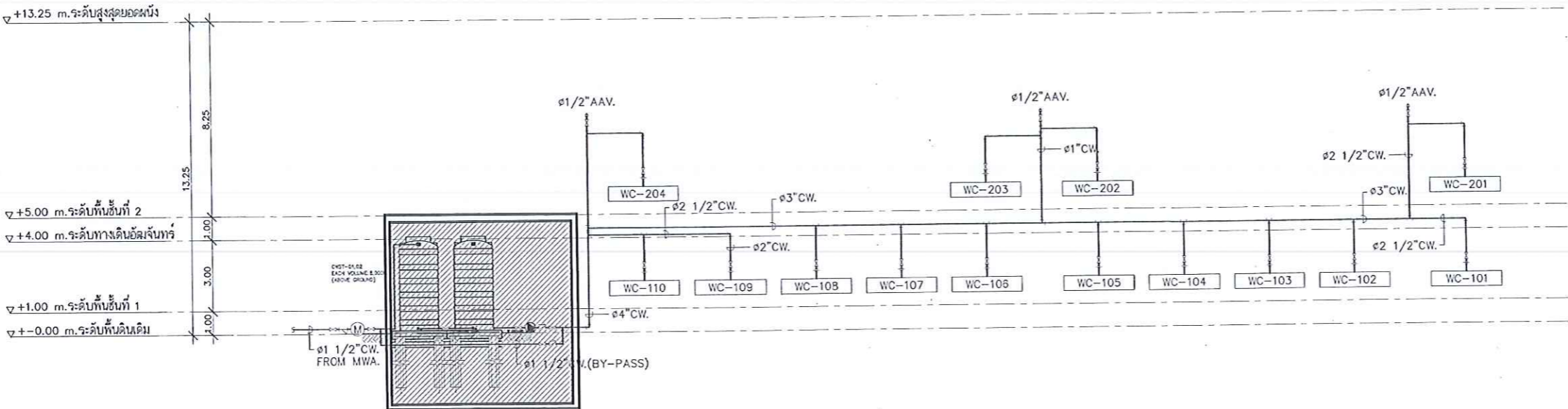
APPROVED BY :

DATE :

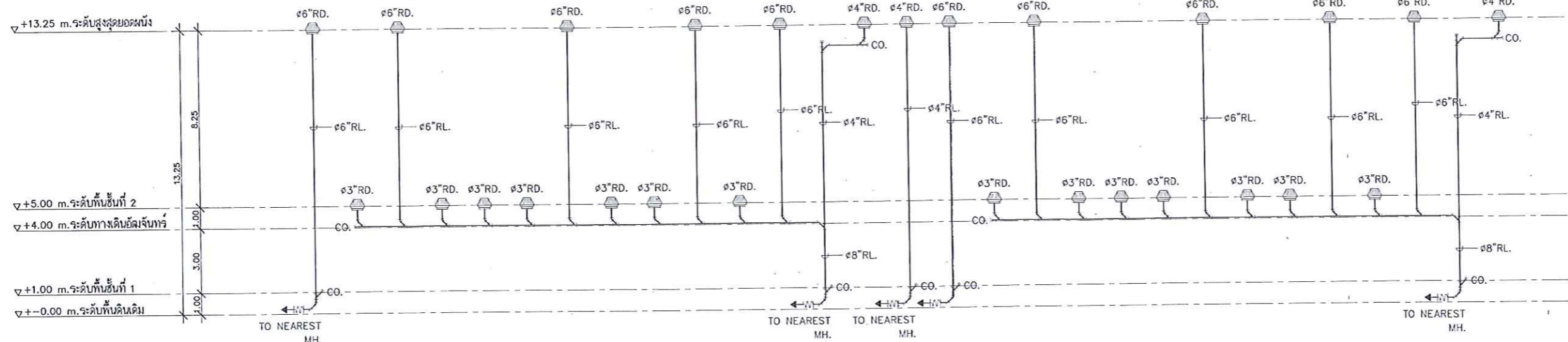
20 / 02 / 2552

DRAWING NO. SN-02

PAGE TOTAL 105



ITEM	DESCRIPTION	SYSTEM COMPONENT AND SPECIFICATION	TOTAL QUANTITY (UNIT)	SPECIFICATION (EACH)					LOCATION	DETAILS FUNCTION AND CONTROL DEVICES
				BRAND	SIZE	SPEED	CONNECTION	APPROX. (MM)		
1	PS-01	CENTRAL PUMP - VARIABLE CONSTANT PRESSURE BOOSTER PUMP SET - CONSIST OF 2 UNIT SETS FOR 30% 100% - DESIGN FLOW RATE 400 L/S FOR LINE IN-SHANK PRESSURE TANK	1	10.3	15	1500	100/100	75	PUMP ROOM	AUTOMATIC STOP/START PRESSURE SWITCH - HIGH PRESSURE 0.37 MPa - LOW PRESSURE 0.16 MPa - AUTOMATIC LOW PRESSURE 1.1 MPa - PUMP RUN & LEAD PUMP - VERT. CO. PRESSURE 1.1 MPa FOR MULTISTAGE



- งานนี้เป็นเพียงแบบให้ทำการเตรียมท่อได้ก่อนหรือก่อนหน้า และต้องนำใบยัดตั้งรายละเอียดไว้ด้วย
- ดินและระบบประปา ย่อนี้ตั้ง และจะนำใบยัดตั้งมาลงใน Phase 02 คำนวณปริมาณท่อที่ทำการติดตั้ง และส่งมอบคืนให้กรมโยธาธิการและผังเมือง
- งานนี้เป็นเพียงแบบให้เตรียมท่อได้ก่อนหรือก่อนหน้า และต้องนำใบยัดตั้งมาลงใน Phase 02 คำนวณปริมาณท่อที่ทำการติดตั้ง และส่งมอบคืนให้กรมโยธาธิการและผังเมือง
- งานระบบประปาเป็นเพียงแบบให้เตรียมท่อได้ก่อนหรือก่อนหน้า และต้องนำใบยัดตั้งมาลงใน Phase 02 คำนวณปริมาณท่อที่ทำการติดตั้ง และส่งมอบคืนให้กรมโยธาธิการและผังเมือง

โดยคณะกรรมการจ่ายน้ำประปาและระบายน้ำฝน
 มาตรฐาน NTS.