



บริษัท เอชบีอี เอ็นเตอร์ไพร์ส จำกัด  
 HJB ENTERPRISES  
 391/300-301 ซ.สุขุมวิท 101 เขตคลองเตย กรุงเทพฯ 10110  
 โทร. 02-2618-2222 โทรสาร 02-2618-2224  
 โทร. 02-2618-2223 โทรสาร 02-2618-2224  
 โทร. 02-2618-2225 โทรสาร 02-2618-2224

LOCATION:  
 ARCHITECT:  
 STRUCTURAL ENGINEER:  
 SANITARY ENGINEER:  
 ELECTRICAL ENGINEER:  
 LANDSCAPE DESIGNER:  
 INTERIOR DESIGNER:

STRUCTURAL ENGINEER:  
 SANITARY ENGINEER:  
 ELECTRICAL ENGINEER:  
 LANDSCAPE DESIGNER:  
 INTERIOR DESIGNER:

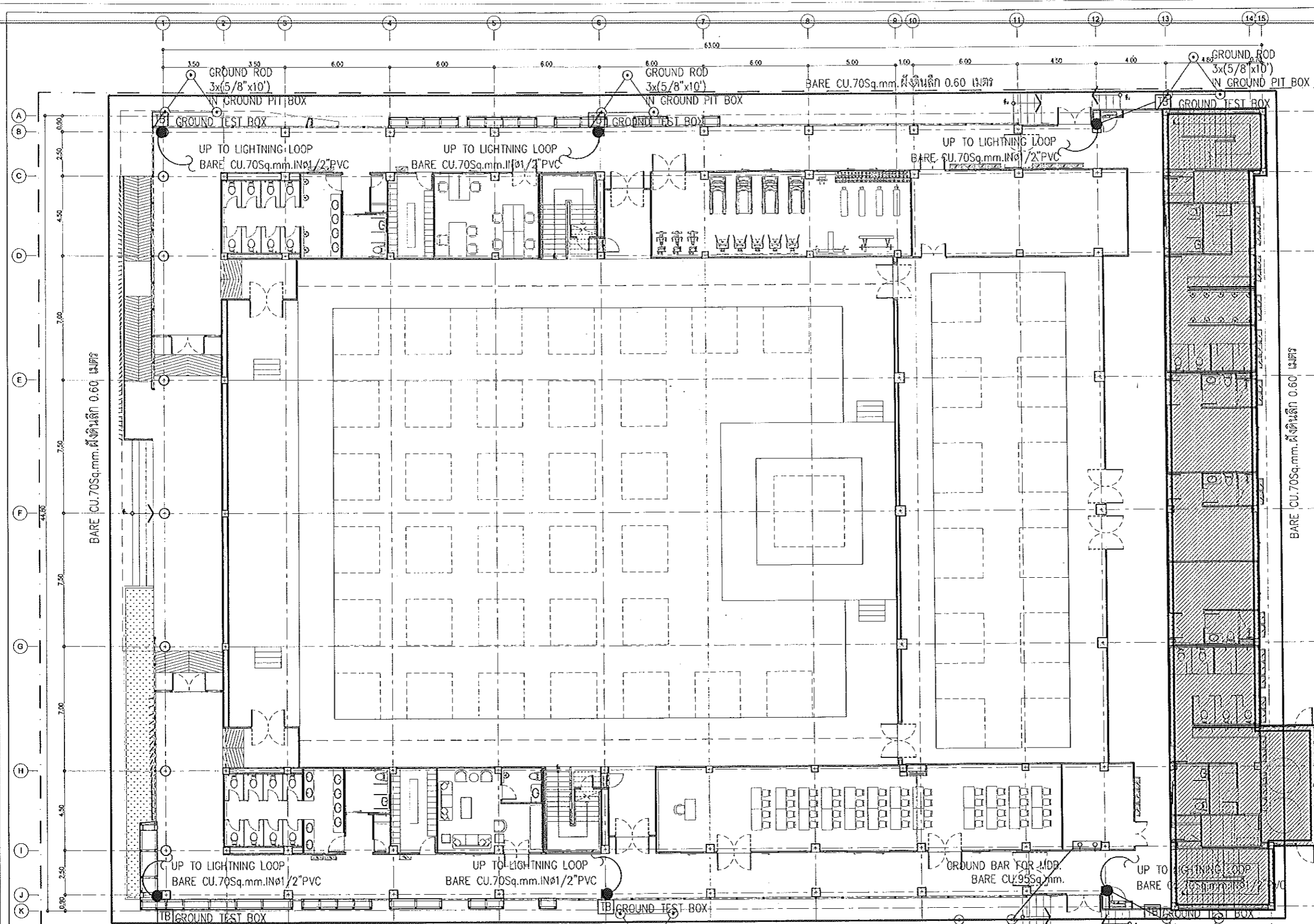
REVISIONS

Rev No.	Revision Note	Date

DRAWING TITLE

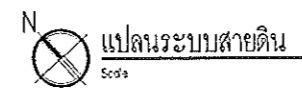
แปลนระบบสายดิน  
 APPROVED BY:  
 DATE:  
 20 / 02 / 2562

DRAWING NO. EE-19 PAGE TOTAL 105



หมายเหตุ: ส่วนที่แรเงาในแบบจะทำการก่อสร้างภายหลัง เมื่อได้รับการจัดสรรงบประมาณ

- วัสดุที่ใช้เป็นวัสดุมาตรฐาน
- งานระบบไฟฟ้าถูก รวมถึงระบบสายดินใน Phase แยก
- งานใน Phase แยกที่ติดตั้งสายดิน และสายนำไฟฟ้า ให้ทำการระบุรายละเอียดในแบบให้ชัดเจนก่อนดำเนินการ
- งาน ACB จะดำเนินการติดตั้งใน Phase แยก
- ไม่ให้ทำ EMERGENCY LIGHT AND EXIT SIGN ติดตั้งใน Phase แยก
- ส่วนที่แรเงาในแบบ คือใน Phase แยก ทำหน้าที่การติดตั้งสายดินและสายนำไฟฟ้า
- ระบบป้องกัน ระบบและติดตั้ง และระบบแจ้งเหตุเพลิงไหม้ อยู่นอก Phase แยก
- งานใน Phase แยก ไม่ให้ติดตั้งสายดินและสายนำไฟฟ้าใน Phase แยก



แปลนระบบสายดิน  
 Scale

PROJECT:



บริษัท จีแอนด์บี เอ็นเตอร์ไพรส์ จำกัด  
 112/25 ซอยสุขุมวิท 111 แขวงคลองเตย เขตคลองเตย กรุงเทพฯ 10110  
 โทร. 02-261-8888 โทรสาร 02-261-8889  
 E-MAIL: info@jandb.com

LOCATION:  
 อาคารพาณิชย์ 3 ชั้น และ 2 ชั้น  
 ถนนสุขุมวิท แขวงคลองเตย เขตคลองเตย กรุงเทพฯ

ARCHITECT:  
 บริษัท จีแอนด์บี เอ็นเตอร์ไพรส์ จำกัด 112/25 ซอยสุขุมวิท 111 แขวงคลองเตย เขตคลองเตย กรุงเทพฯ  
 โทร. 02-261-8888 โทรสาร 02-261-8889  
 E-MAIL: info@jandb.com

STRUCTURAL ENGINEER:  
 บริษัท จีแอนด์บี เอ็นเตอร์ไพรส์ จำกัด 112/25 ซอยสุขุมวิท 111 แขวงคลองเตย เขตคลองเตย กรุงเทพฯ  
 โทร. 02-261-8888 โทรสาร 02-261-8889  
 E-MAIL: info@jandb.com

MECHANICAL ENGINEER:  
 บริษัท จีแอนด์บี เอ็นเตอร์ไพรส์ จำกัด 112/25 ซอยสุขุมวิท 111 แขวงคลองเตย เขตคลองเตย กรุงเทพฯ  
 โทร. 02-261-8888 โทรสาร 02-261-8889  
 E-MAIL: info@jandb.com

ELECTRICAL ENGINEER:  
 บริษัท จีแอนด์บี เอ็นเตอร์ไพรส์ จำกัด 112/25 ซอยสุขุมวิท 111 แขวงคลองเตย เขตคลองเตย กรุงเทพฯ  
 โทร. 02-261-8888 โทรสาร 02-261-8889  
 E-MAIL: info@jandb.com

LANDSCAPE DESIGNER:

INTERIOR DESIGNER:

REVISIONS

Rev No.	Revision Note	Date

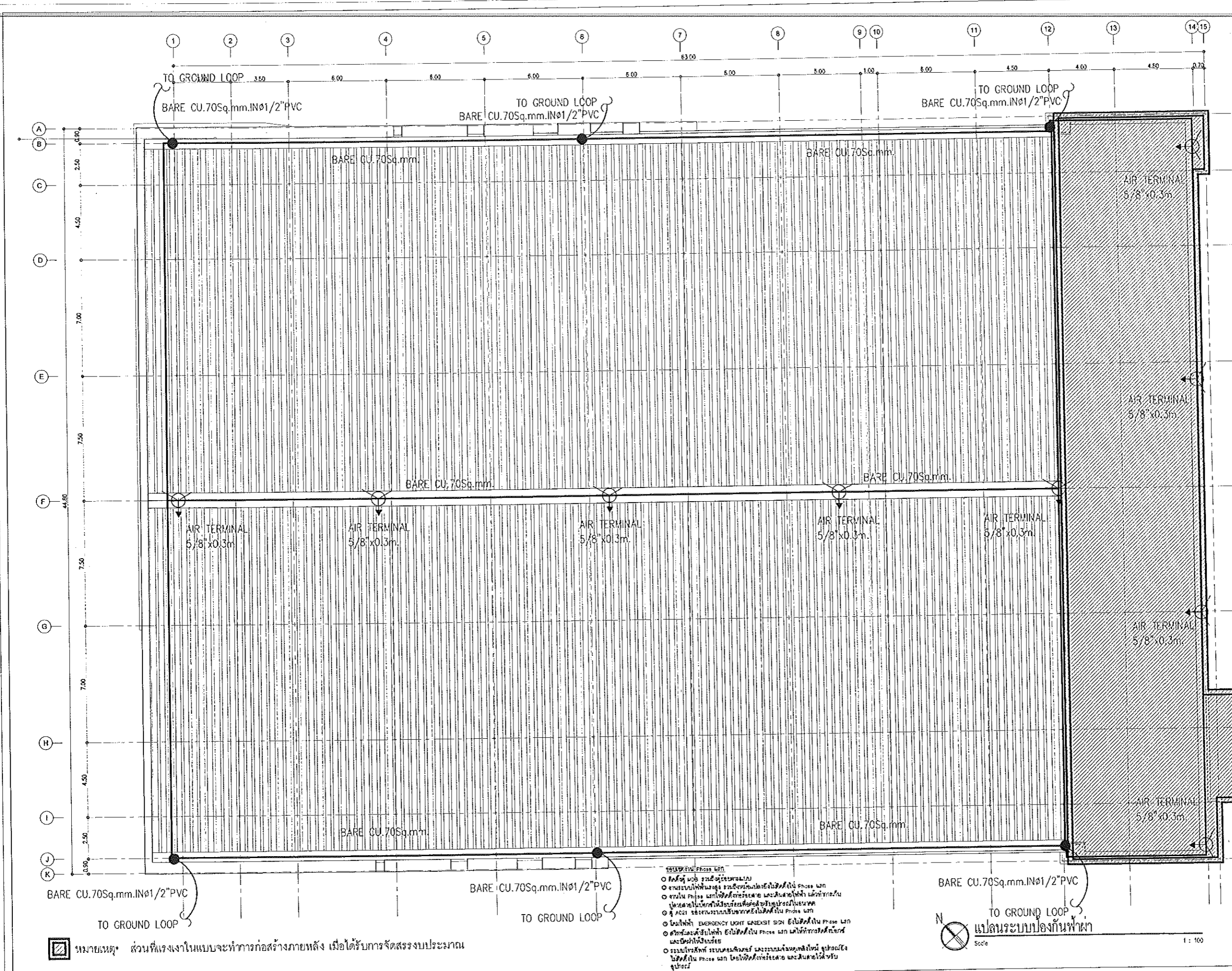
DRAWING TITLE

แปลนระบบป้องกันฟ้าผ่า

APPROVED BY:  
 [Signature]

DATE:  
 20 / 02 / 2562

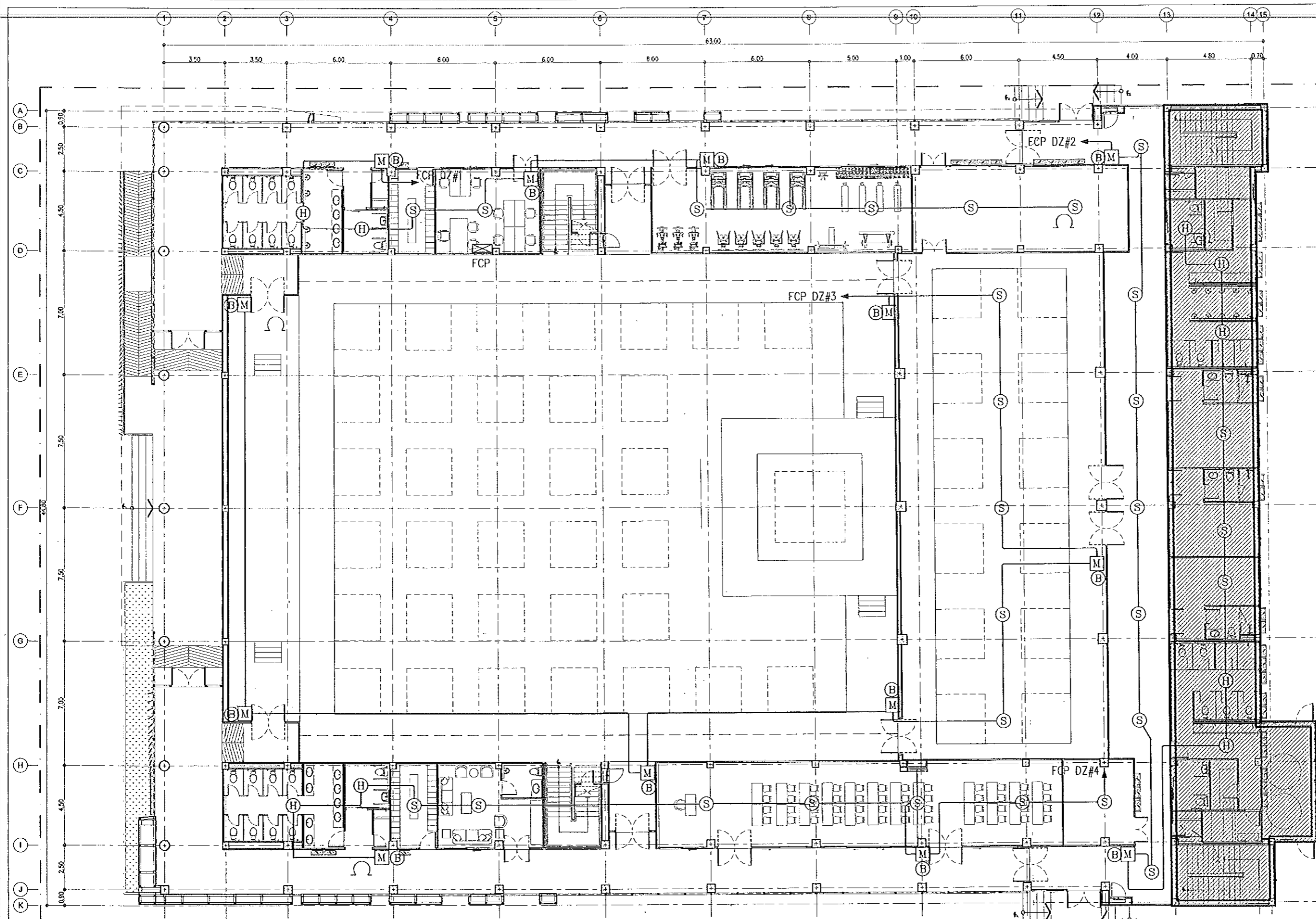
DRAWING NO. EE-20 PAGE TOTAL 105



- สัญลักษณ์ Phase Line
- สัญลักษณ์ ของ ฐานตั้งอุปกรณ์
  - สัญลักษณ์ ของ สายไฟ และ สายดิน ที่ติดตั้งใน Phase Line
  - สัญลักษณ์ ของ สายไฟ และ สายดิน ที่ติดตั้งใน Phase Line และ สายดิน ที่ติดตั้งใน Phase Line
  - สัญลักษณ์ ของ สายไฟ และ สายดิน ที่ติดตั้งใน Phase Line และ สายดิน ที่ติดตั้งใน Phase Line
  - สัญลักษณ์ ของ สายไฟ และ สายดิน ที่ติดตั้งใน Phase Line และ สายดิน ที่ติดตั้งใน Phase Line
  - สัญลักษณ์ ของ สายไฟ และ สายดิน ที่ติดตั้งใน Phase Line และ สายดิน ที่ติดตั้งใน Phase Line
  - สัญลักษณ์ ของ สายไฟ และ สายดิน ที่ติดตั้งใน Phase Line และ สายดิน ที่ติดตั้งใน Phase Line
  - สัญลักษณ์ ของ สายไฟ และ สายดิน ที่ติดตั้งใน Phase Line และ สายดิน ที่ติดตั้งใน Phase Line
  - สัญลักษณ์ ของ สายไฟ และ สายดิน ที่ติดตั้งใน Phase Line และ สายดิน ที่ติดตั้งใน Phase Line
  - สัญลักษณ์ ของ สายไฟ และ สายดิน ที่ติดตั้งใน Phase Line และ สายดิน ที่ติดตั้งใน Phase Line

BARE CU.70Sq.mm.INØ1/2" PVC  
 TO GROUND LOOP  
 แปลนระบบป้องกันฟ้าผ่า  
 Scale

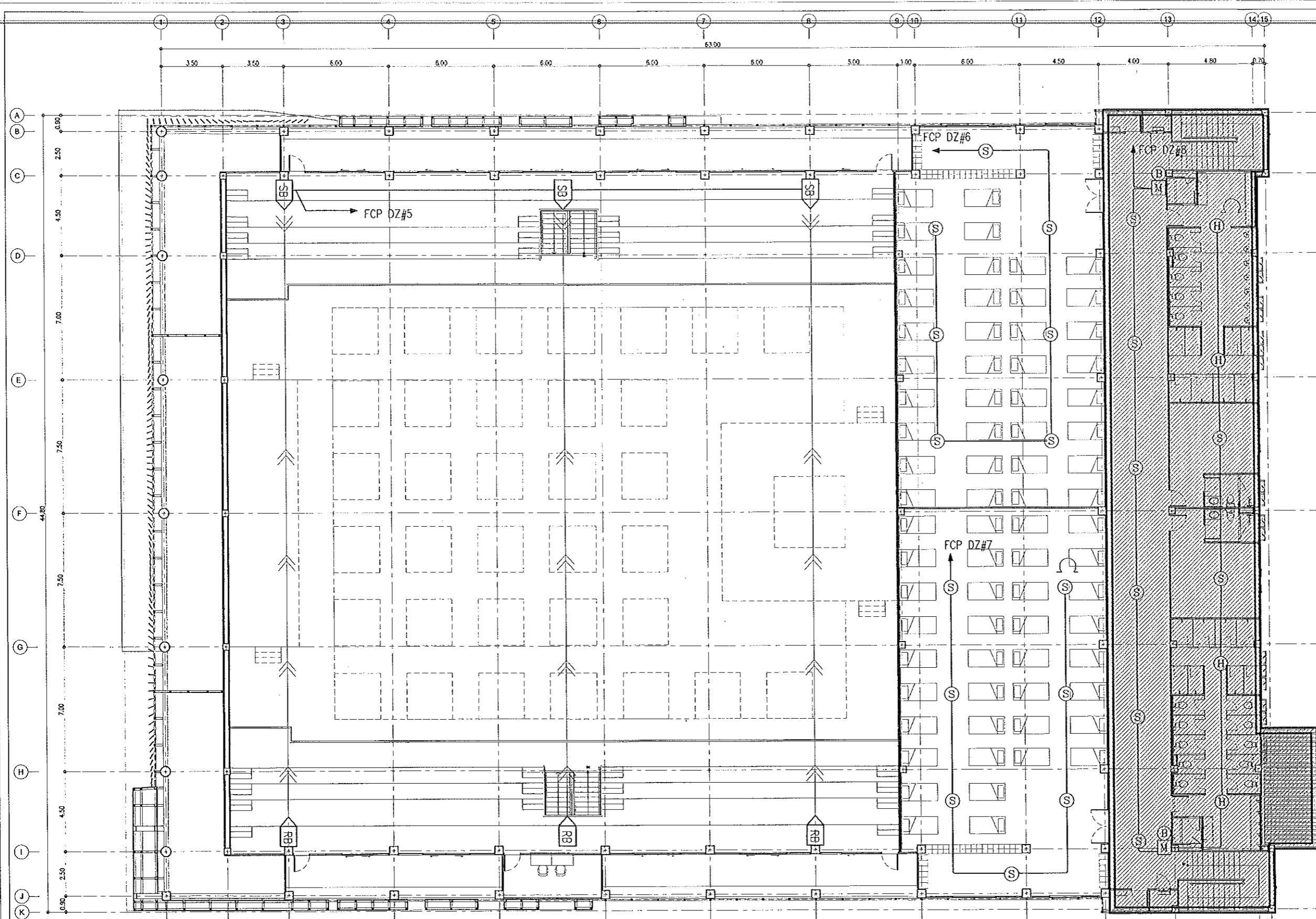
หมายเหตุ: ส่วนที่แรเงาในแบบจะทำการก่อสร้างภายหลัง เมื่อได้รับการจัดสรรงบประมาณ



หมายเหตุ: ส่วนที่แรเงาในแบบจะทำการก่อสร้างภายหลัง เมื่อได้รับการจัดสรรงบประมาณ

สัญลักษณ์ Phase สน.  
 ○ ไฟแจ้งเตือน (Smoke Detector)  
 ○ ตรวจจับควันแบบท่อ (Smoke Detector แบบท่อ)  
 ○ ตรวจจับควันแบบฝัง (Smoke Detector แบบฝัง)  
 ○ ตรวจจับควันแบบฝัง (Smoke Detector แบบฝัง)  
 ○ ตรวจจับควันแบบฝัง (Smoke Detector แบบฝัง)  
 ○ ตรวจจับควันแบบฝัง (Smoke Detector แบบฝัง)  
 ○ ตรวจจับควันแบบฝัง (Smoke Detector แบบฝัง)

แปลนระบบแจ้งเหตุเพลิงไหม้ชั้น 1  
 Scale 1 : 100



**JAB ENTERPRISES**  
 33 FLOOR 333/332, 333 FLOOR  
 333 BANGKOK ROAD, BANGKOK 10330  
 TEL: 02-267-8993 FAX: 02-267-9374  
 E-MAIL: JAB@JAB.CO.TH

PROJECT: \_\_\_\_\_  
 LOCATION: \_\_\_\_\_  
 ARCHITECT: \_\_\_\_\_  
 STRUCTURAL ENGINEER: \_\_\_\_\_  
 SANITARY ENGINEER: \_\_\_\_\_  
 ELECTRICAL ENGINEER: \_\_\_\_\_  
 LANDSCAPE DESIGNER: \_\_\_\_\_  
 INTERIOR DESIGNER: \_\_\_\_\_

REVISIONS  

Rev. No.	Revision Note	Date

DRAFTING TITLE  
 แปลนระบบแรงเหวี่ยงเหียงใหม่ชั้น 2  
 APPROVED BY: \_\_\_\_\_  
 DATE: \_\_\_\_\_

20 / 02 / 2552  
 DRAWING NO. EE-22 PAGE TOTAL 105

- วัสดุที่ใช้ในแบบ
- วัสดุที่ใช้ในแบบ
- งานระบบไฟฟ้าแรงสูง และแรงต่ำในชั้น 2
- งานระบบปรับอากาศ และระบบไฟฟ้าแรงต่ำ
- งานระบบประปา
- งานระบบไฟฟ้าแรงสูง และแรงต่ำในชั้น 2
- งานระบบประปา
- งานระบบไฟฟ้าแรงสูง และแรงต่ำในชั้น 2
- งานระบบประปา
- งานระบบไฟฟ้าแรงสูง และแรงต่ำในชั้น 2
- งานระบบประปา

หมายเหตุ: ส่วนที่แรงงานในแบบจะทำการก่อสร้างภายหลัง เมื่อได้รับการจัดสรรงบประมาณ

แปลนระบบแรงเหวี่ยงเหียงใหม่ชั้น 2  
 Scale 1: 100



H&B ENTERPRISES  
 14 FLOOR 301-302, 807 Tower  
 805 SARA ROAD, 100000  
 BANGKOK, THAILAND  
 TEL: 02-02181803  
 FAX: 02-02181874  
 Email: h&b@h&b.com

LOCATION :

ARCHITECT :

STRUCTURAL ENGINEER :

SANITARY ENGINEER :

ELECTRICAL ENGINEER :

LANDSCAPE DESIGNER :

INTERIOR DESIGNER :

REVISIONS

DRAWING TITLE

TYPICAL DETAIL 1

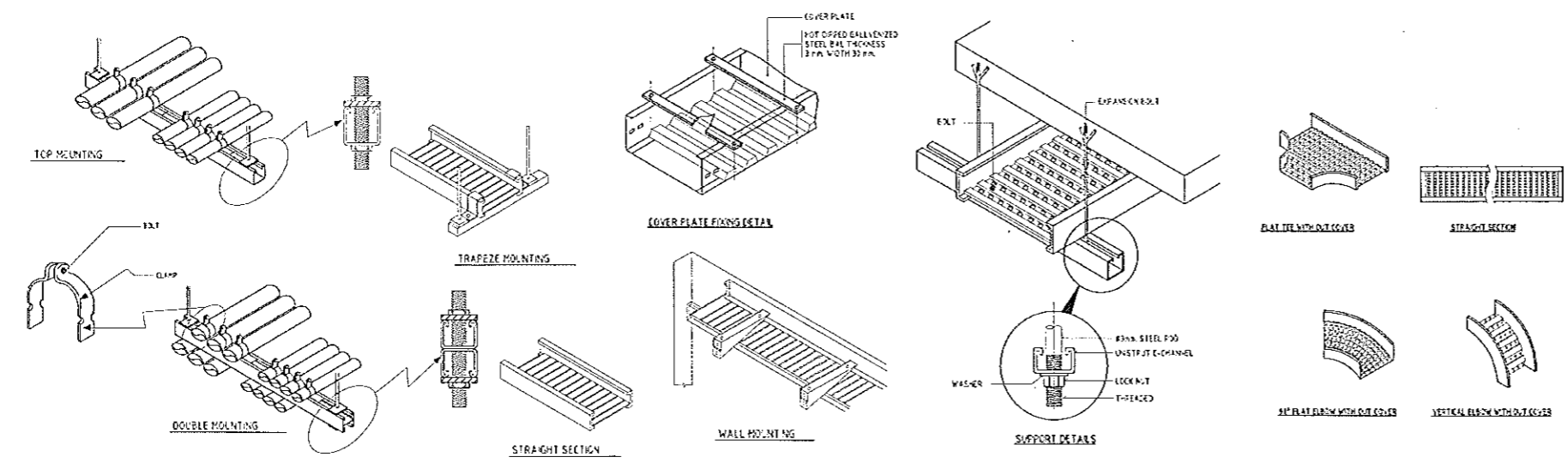
APPROVED BY :

DATE :

20 / 02 / 2562

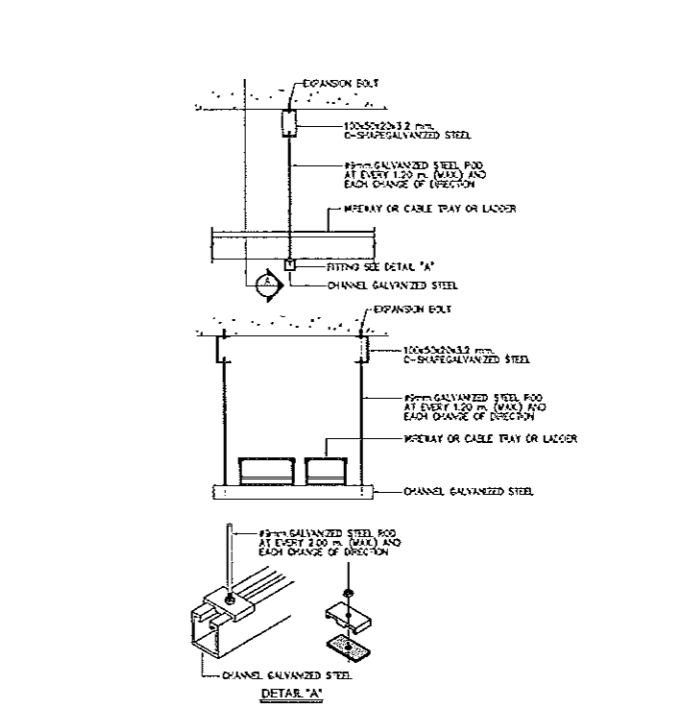
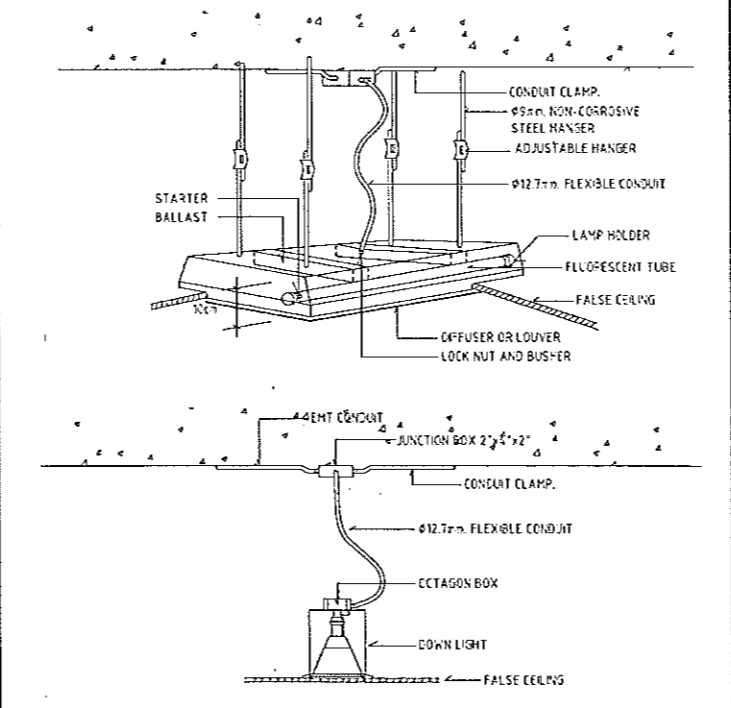
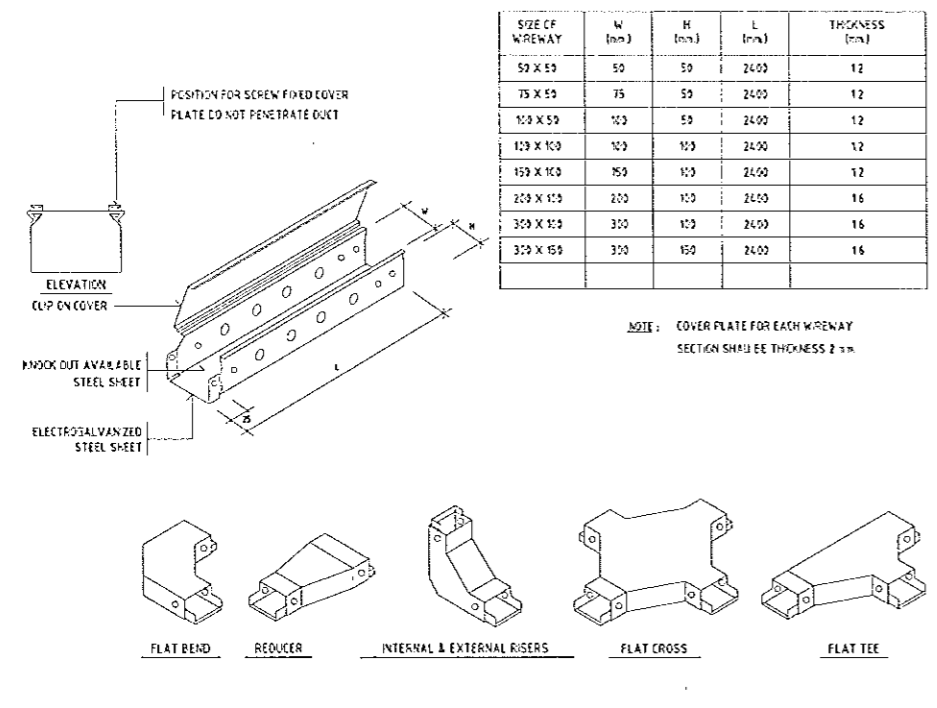
DRAWING NO. PAGE TOTAL

EE-23 105



SIZE OF CABLE TRAY	W (mm)	H (mm)	L (mm)	THICKNESS (mm)
200 X 125	200	125	2400	16
250 X 125	250	125	2400	16
300 X 125	300	125	2400	16
400 X 150	400	150	2400	20
500 X 150	500	150	2400	20
600 X 150	600	150	2400	20

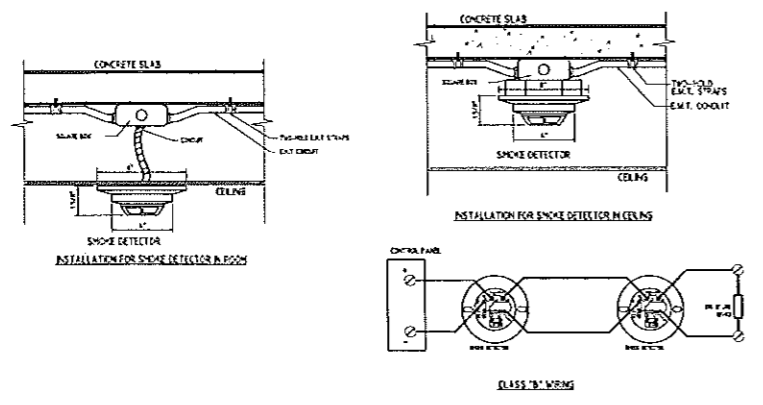
CONDUIT AND CABLE TRAY INSTALLATION AND SUPPORT



WIREWAY

LUMINAIRE INSTALLATION

EE-10: WIREWAY / CABLE TRAY SUPPORTING



INSTALLATION FOR SMOKE DETECTOR IN ROOM