

หมายเหตุ: ส่วนที่แรเงาในแบบจะทำการก่อสร้างภายหลัง เมื่อได้รับการจัดสรรงบประมาณ

ขออนุญาตใช้แบบแปลน
 ๑. งดการเปลี่ยนแปลงแบบแปลนโดยมิได้รับอนุญาตจากผู้ออกแบบ
 ๒. งดการแก้ไขแบบแปลนโดยมิได้รับอนุญาตจากผู้ออกแบบ
 ๓. งดการแก้ไขแบบแปลนโดยมิได้รับอนุญาตจากผู้ออกแบบ
 ๔. งดการแก้ไขแบบแปลนโดยมิได้รับอนุญาตจากผู้ออกแบบ

PROJECT :



8th FLOOR 301-302, 8th FLOOR
847 SERI 501 B, SERI ROAD
BLANRANG, BUKIT MANGKAP
BANGKOK 10260
TEL: (66) 0218-9993
FAX: (66) 0218-9974
Email: kabin@jab.com.th

LOCATION:
โครงการคอนโดมิเนียม 800-58

ARCHITECT:
นายวิชาญ วัฒนศิริ โทร: 02-00-3301
นายพร วัฒนศิริ โทร: 02-00-3303
นายพร วัฒนศิริ โทร: 02-00-3304

STRUCTURAL ENGINEER:
นาย วิชาญ วัฒนศิริ โทร: 02-00-3304

SANITARY ENGINEER:
นาย พร วัฒนศิริ โทร: 02-00-3303

ELECTRICAL ENGINEER:
นาย พร วัฒนศิริ โทร: 02-00-3303

LANDSCAPE DESIGNER:
นาย พร วัฒนศิริ โทร: 02-00-3303

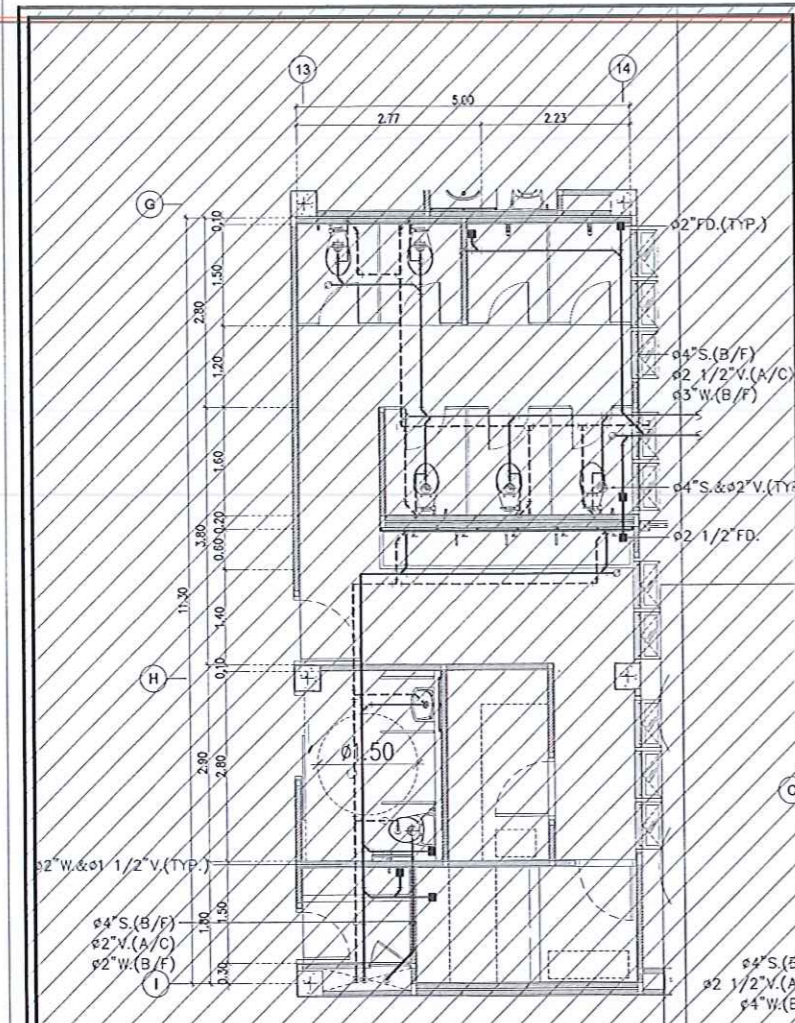
INTERIOR DESIGNER:
นาย พร วัฒนศิริ โทร: 02-00-3303

REVISIONS
Rev No. Revision Note Date

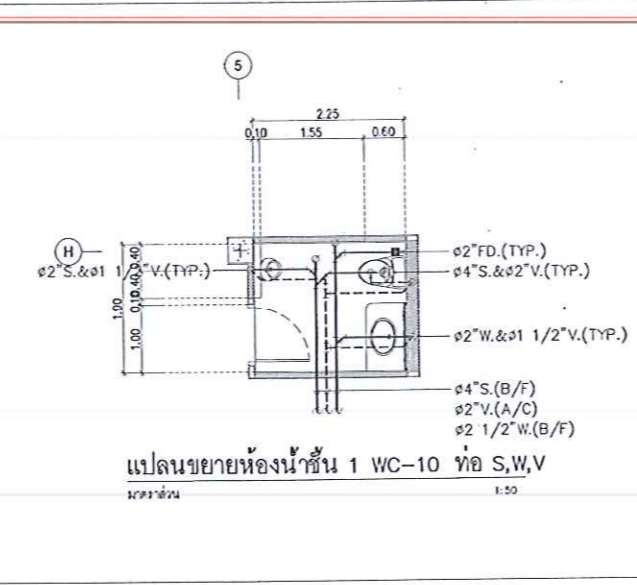
DRAWING TITLE
แบบขยายห้องน้ำ 03

APPROVED BY:
DATE:
20 / 02 / 2562

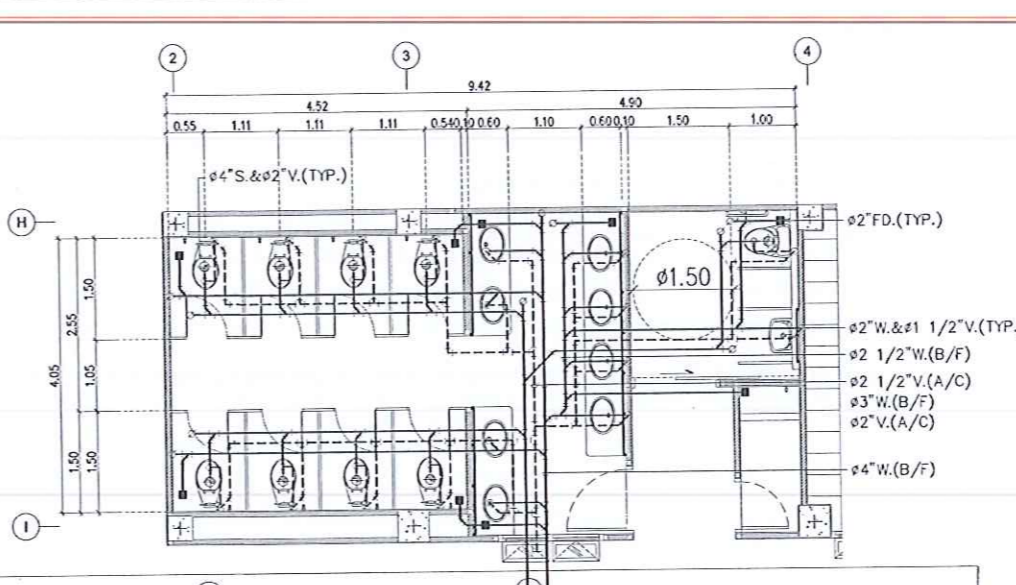
DRAWING NO. SN-09 PAGE TOTAL 105



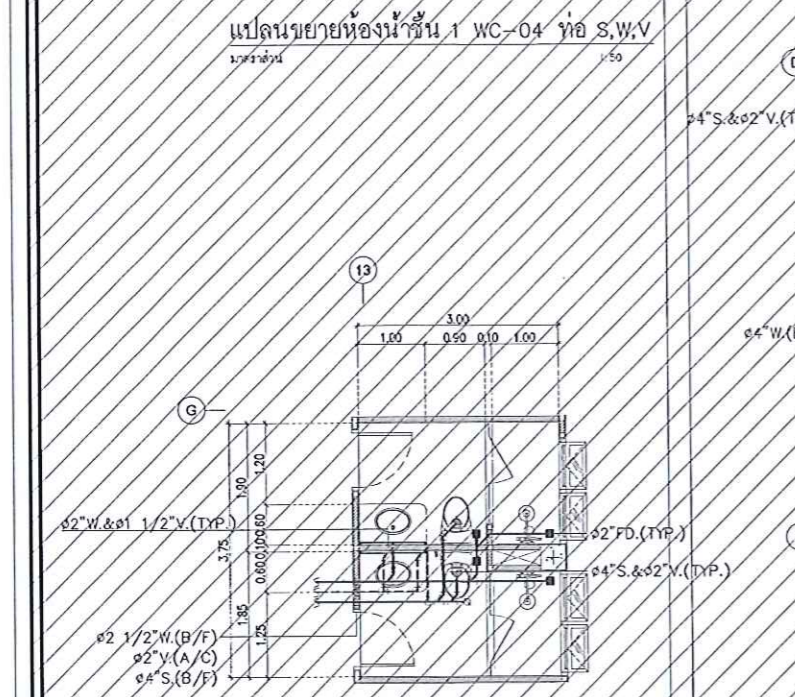
แปลนขยายห้องน้ำชั้น 1 WC-04 ท่อ S,W,V
มาตราส่วน 1:50



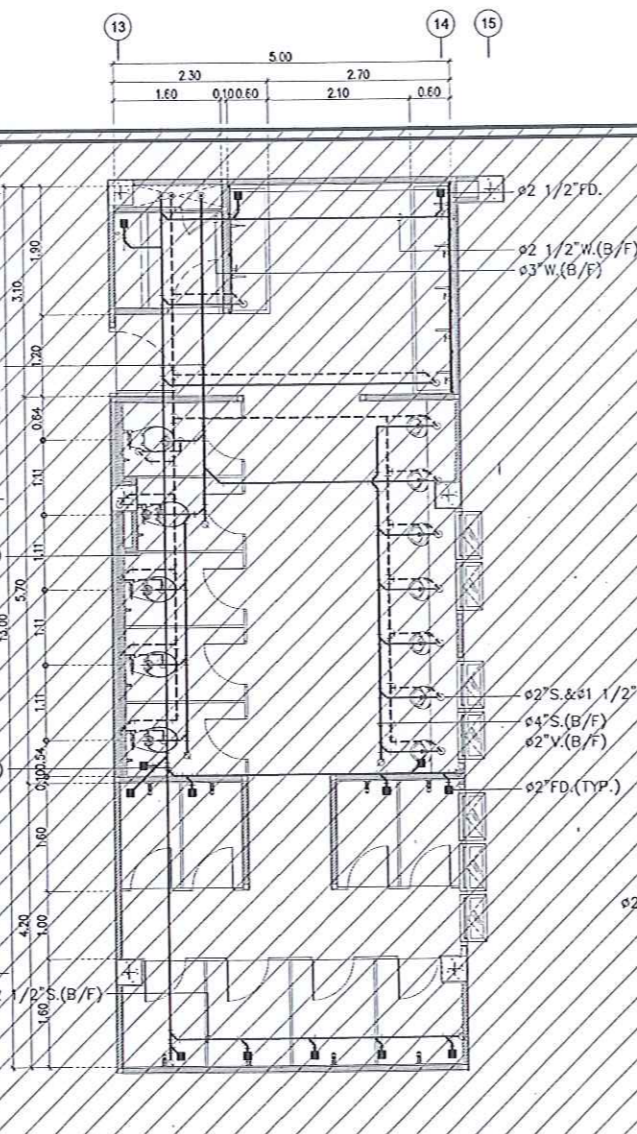
แปลนขยายห้องน้ำชั้น 1 WC-10 ท่อ S,W,V
มาตราส่วน 1:50



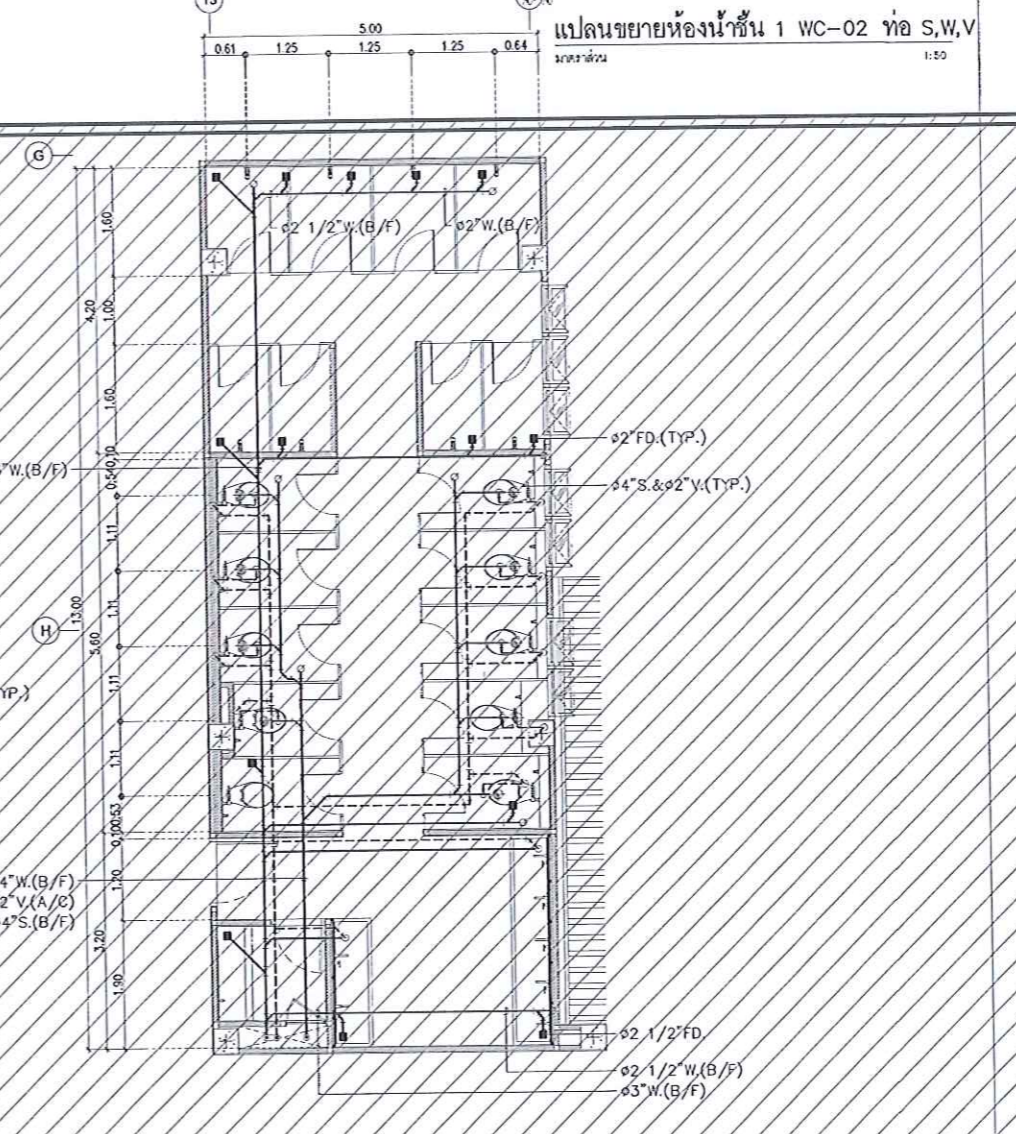
แปลนขยายห้องน้ำชั้น 1 WC-02 ท่อ S,W,V
มาตราส่วน 1:50



แปลนขยายห้องน้ำชั้น 2 -04,05 ท่อ S,W,V
มาตราส่วน 1:50



แปลนขยายห้องน้ำชั้น 2 WC-05 ท่อ S,W,V
มาตราส่วน 1:50

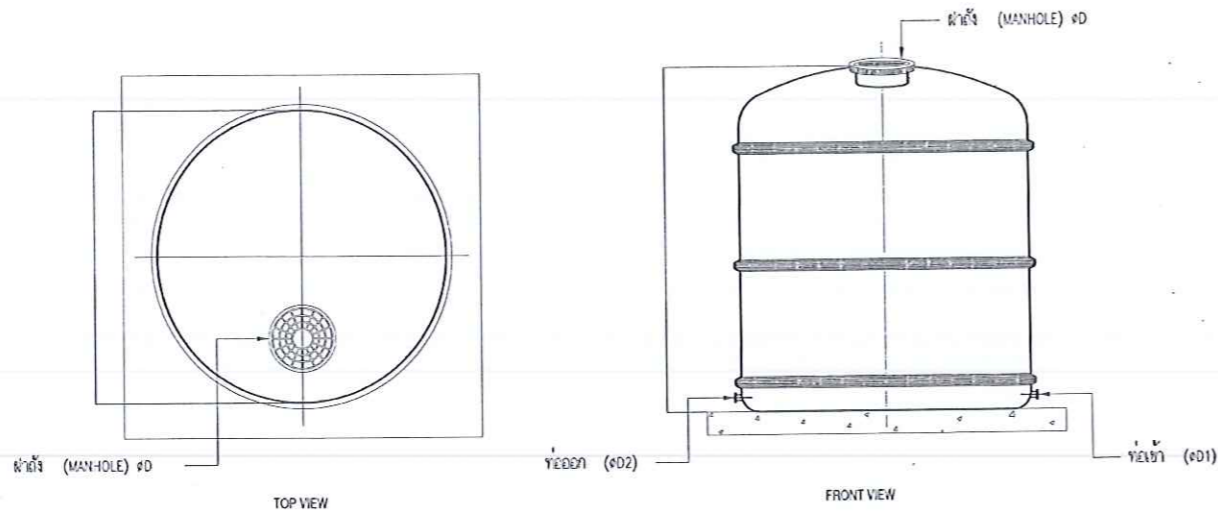


แปลนขยายห้องน้ำชั้น 2 WC-06 ท่อ S,W,V
มาตราส่วน 1:50

แบบขยายห้องน้ำ 03
มาตราส่วน 1:50

หมายเหตุ ส่วนที่แรเงาในแบบจะทำการก่อสร้างภายหลัง เมื่อได้รับการจัดสรรงบประมาณ

1. วัสดุที่ใช้ในโครงการนี้...
2. วัสดุที่ใช้ในโครงการนี้...
3. วัสดุที่ใช้ในโครงการนี้...



ปริมาตร (ลบ.ม.) Tank volume (m. ³)	เส้นผ่าศูนย์กลาง (ม.) Diameter (m.)	ความสูง (ม.) Tank height (m.)	ขนาดท่อเข้า (นิ้ว) Inlet (Inch)	ขนาดท่อออก (นิ้ว) Outlet (Inch)	ผ่าสูง (ม.) Manhole (m.)
W	H	D1	D2	ØD	
8	2.00	2.90	2	2	0.45

- หมายเหตุ**
- จำนวนผู้ใช้งานอาคารสำนักงานภายใน 1 วัน (บ้านพักอาศัย 200 ลิตร/คน-วัน, สำนักงาน 75 ลิตร/คน-วัน)
Population use calculated from water reservation 1 day period (200 litre/person/day for resident, 75 litre/person/day for office)
 - หากต้องการความจุมากกว่าในมาตรฐานนี้ สามารถทำการต่อเชื่อมถังและขนาดเข้าด้วยกัน
In case the require volume is preater than the specifications, Jointing among tanks is also possible to increase capacity.
 - บริษัทฯ ขอสงวนสิทธิ์ในการเปลี่ยนแปลงข้อมูลในการพิมพ์สิ่งพิมพ์ โดยไม่ต้องแจ้งให้ทราบล่วงหน้า
We reserve the right to change specifications and designs herein for improvement without prior notice.

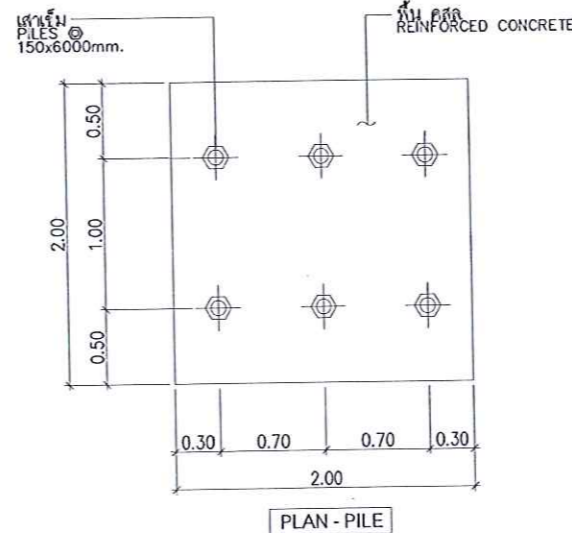
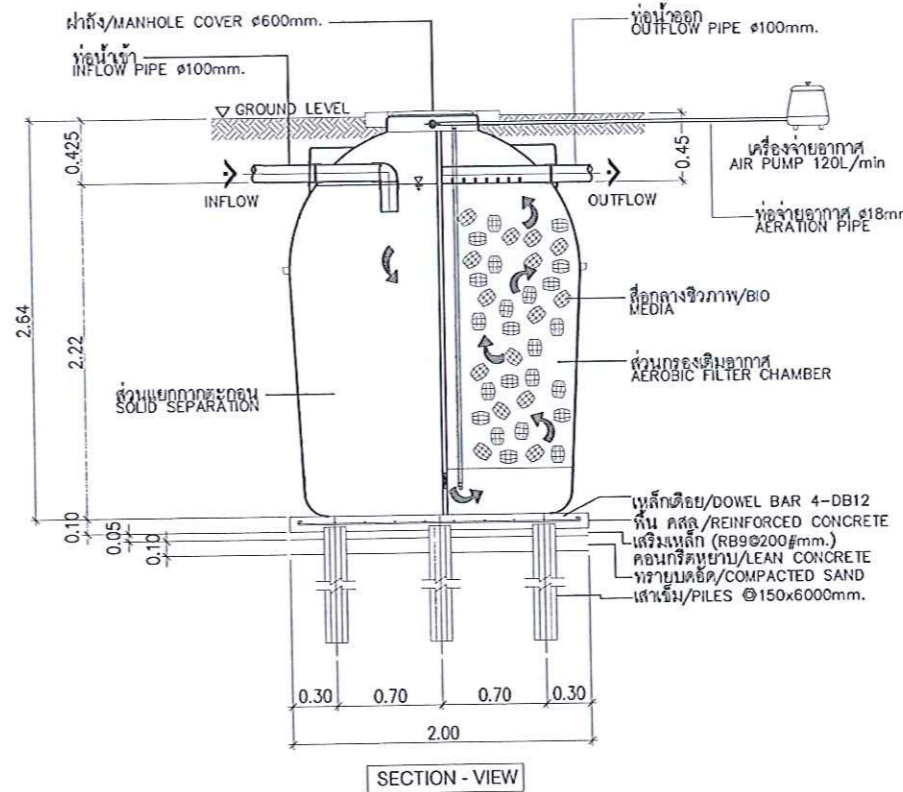
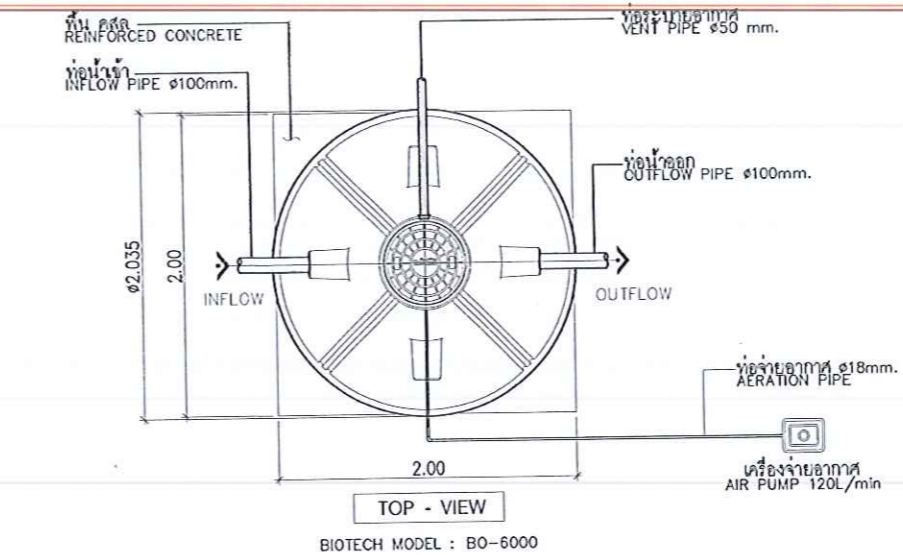
แบบขยายถึงเก็บน้ำบนดิน
มาตรฐาน NTS.

ถัง (BODY TANK)	: โฟลโรพลาส (FRP)
คุณภาพน้ำ	: BOD IN ไม่เกินกว่า 260 mg/L
ความสูง (H)	= 2.640 m.
เส้นผ่าศูนย์กลาง (D)	= 2.035 m.
ความหนาถัง (T)	= 5 mm.
สื่อกลางชีวภาพ (BIO MEDIA)	: ชนิดเรซินพีดี, HDPE
	พื้นที่ผิวไม่ต่ำกว่า 170 m ² /m ³
ท่อเข้า-ท่อออก	Ø 100 mm.: PVC
ท่อระบายอากาศ	Ø 50 mm.: PVC
เครื่องจักร	BIOTECH
มาตรฐาน	: ใช้น้ำประปาที่มีมาตรฐานตาม ISO 9001 : 2008 ส่วนการผลิต

REMARK

PILING AND FOUNDATION DESIGN, SHALL BE DETERMINED OR OMITTED BASED ON ACTUAL SOIL BEARING CAPACITY BY CONSULTING WITH CIVIL ENGINEER.

การออกแบบและฐานรากให้ยึดถือตามสภาพการรับน้ำหนักของดินที่หน้างาน ภายใต้การควบคุมและให้คำปรึกษาโดยวิศวกรโยธา



แบบขยายถึงบำบัดน้ำเสีย
มาตรฐาน NTS.

PROJECT :

บริษัท วิศวกรโยธา จำกัด

LAB ENTERPRISES

34 FLOOR 301-302, 303 TOWER
307 SENI 807 8, SENI ROAD
BUNKAPAO, BUNKAPAO
BANGKOK 10200
TEL: (66) 0-2718-3613
FAX: (66) 0-2718-3614
E-mail: info@labcorp.com.th

LOCATION :

ARCHITECT :

STRUCTURAL ENGINEER :

SANITARY ENGINEER :

ELECTRICAL ENGINEER :

LANDSCAPE DESIGNER :

INTERIOR DESIGNER :

REVISIONS

Rev No.	Revision Note	Date

DRAWING TITLE

แบบขยายถึงเก็บน้ำบนดิน
แบบขยายถึงบำบัดน้ำเสีย

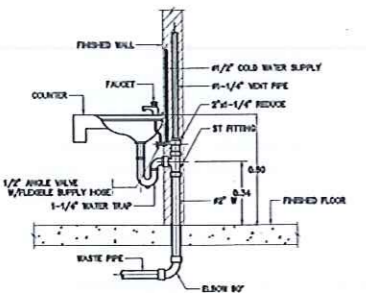
APPROVED BY :

DATE :

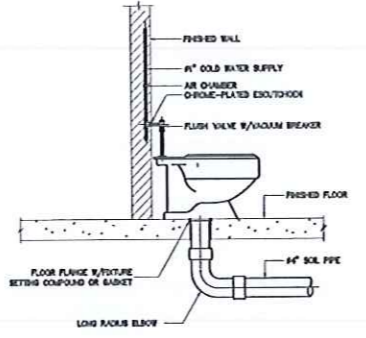
20 / 02 / 2562

DRAWING NO. SN-10

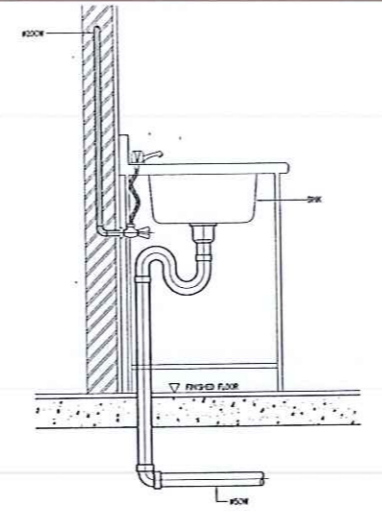
PAGE TOTAL 105



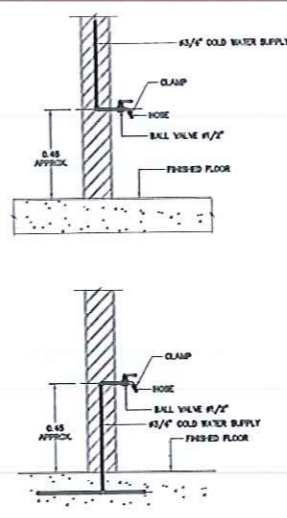
LAVATORY



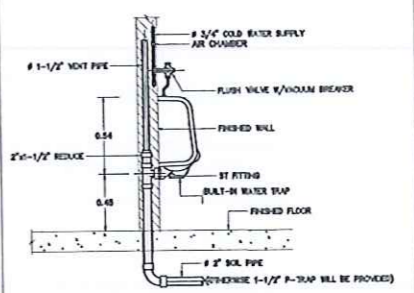
WATER CLOSET (FLUSH VALVE)



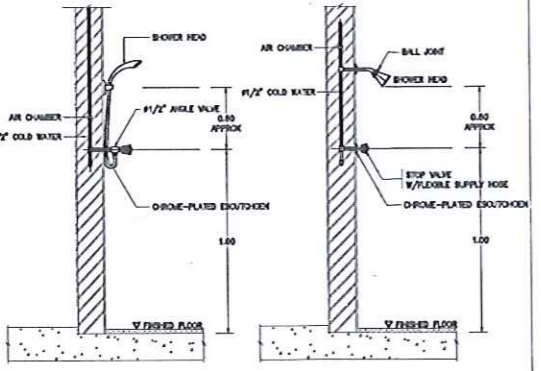
DETAIL OF KITCHEN SINK



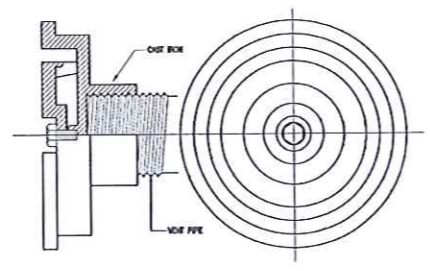
HOSE BIBB



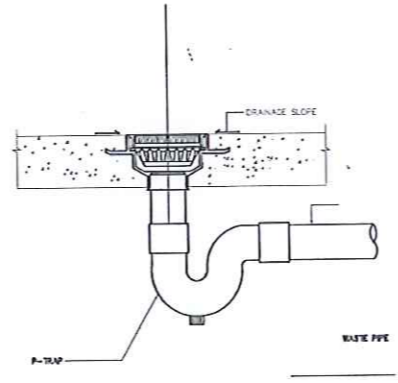
URINAL INSTALLATION DETAIL



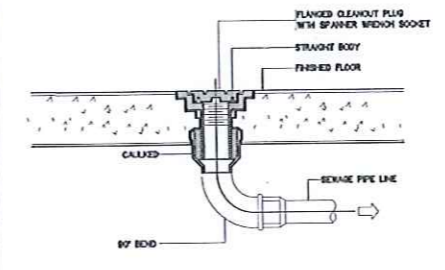
SHOWER



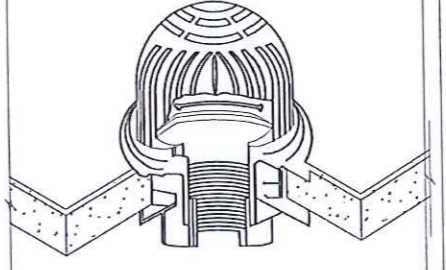
DETAIL OF AIR VENT CAP AT WALL



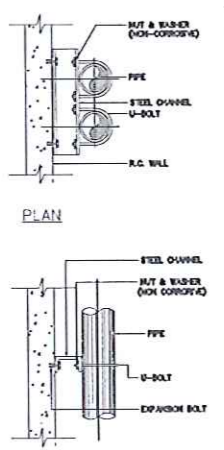
FLOOR DRAIN



FLOOR CLEANOUT



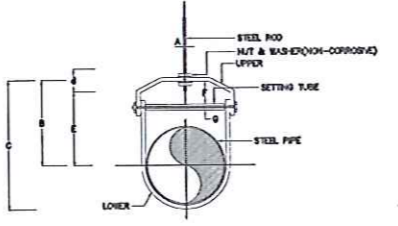
ROOF DRAIN



PIPE RISER SCHEDULE

NOMINAL PIPE SIZE (mm.)	STEEL CHANNEL (MILLIMETERS)	U-BOLT SIZE	EXPANSION BOLT
DN 15	75x40x5	M 10	M 10
DN 20	75x40x5	M 10	M 10
DN 25	75x40x5	M 10	M 10
DN 32	75x40x5	M 10	M 10
DN 40	75x40x5	M 10	M 10
DN 50	75x40x5	M 12	M 12
DN 65	75x40x5	M 12	M 12
DN 80	75x40x5	M 12	M 12
DN 100	75x40x5	M 16	M 16
DN 125	100x50x5	M 16	M 16
DN 150	100x50x5	M 16	M 16
DN 200	150x75x7.5	M 20	M 20
DN 250	150x75x7.5	M 20	M 20
DN 300	150x75x7.5	M 24	M 24
DN 350	150x75x7.5	M 24	M 24
DN 400	150x75x7.5	M 24	M 24

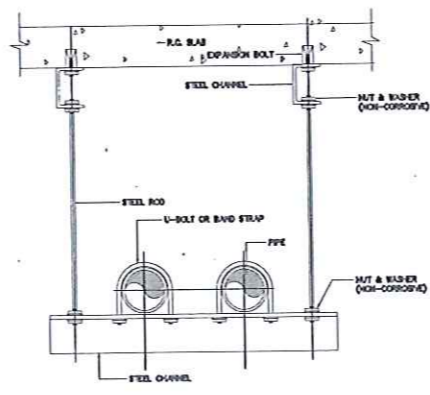
PIPE RISER



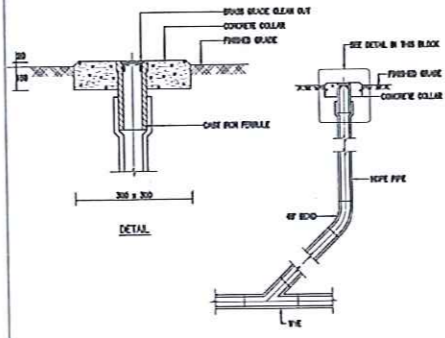
ADJUSTABLE CLEVIS HANGER

DIA.	SIZE OF STEEL		A	B	C	D	E	ADJ. F. MENT	G
	UPPER	LOWER							
65	4.5x32	4.5x32	12	117	153	75	95	50	9
80	4.5x32	4.5x32	12	119	154	75	97	50	9
100	6x32	4.5x32	15	129	165	88	113	50	9
125	6x32	4.5x32	15	155	225	88	133	50	12
150	6x36	4.5x36	19	173	253	100	141	50	12
200	8x44	6x44	25	208	318	138	178	53	15
250	8x44	6x44	25	247	306	113	166	50	19
300	9x50	8x50	25	280	438	119	214	68	18

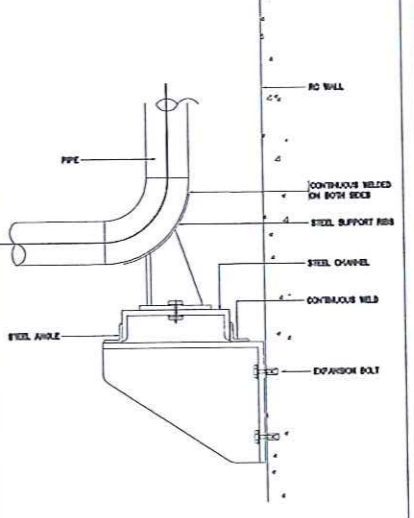
HANGER (FOR PIPE DIA. LARGER THAN 65 mm.)



PIPE HANGER



DETAIL OF GRADE CLEAN OUT



PIPE SUPPORT (AT WALL)

PROJECT:

34 FLOOR 301-302, 307 TOWER
347 SERPENT ROAD
BLANKUNING, BANGKOK
10260-00000
TEL: (66) 02718-3813
FAX: (66) 02718-3874
Email: h&b@h&b.com

LOCATION:
34 FLOOR 301-302, 307 TOWER
347 SERPENT ROAD
BLANKUNING, BANGKOK
10260-00000

ARCHITECT:
34 FLOOR 301-302, 307 TOWER
347 SERPENT ROAD
BLANKUNING, BANGKOK
10260-00000

STRUCTURAL ENGINEER:
34 FLOOR 301-302, 307 TOWER
347 SERPENT ROAD
BLANKUNING, BANGKOK
10260-00000

SANITARY ENGINEER:
34 FLOOR 301-302, 307 TOWER
347 SERPENT ROAD
BLANKUNING, BANGKOK
10260-00000

ELECTRICAL ENGINEER:
34 FLOOR 301-302, 307 TOWER
347 SERPENT ROAD
BLANKUNING, BANGKOK
10260-00000

LANDSCAPE DESIGNER:
34 FLOOR 301-302, 307 TOWER
347 SERPENT ROAD
BLANKUNING, BANGKOK
10260-00000

INTERIOR DESIGNER:
34 FLOOR 301-302, 307 TOWER
347 SERPENT ROAD
BLANKUNING, BANGKOK
10260-00000

REVISIONS

Rev No.	Revision Note	Date

DRAWING TITLE

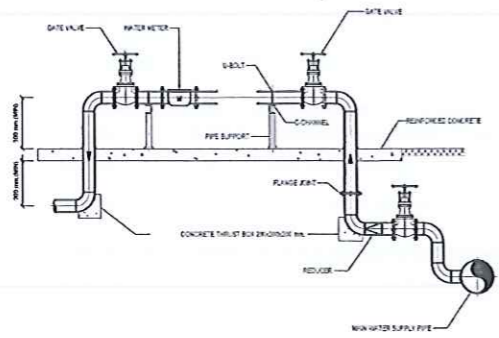
มาตรฐานการติดตั้งทั่วไป 01

APPROVED BY:

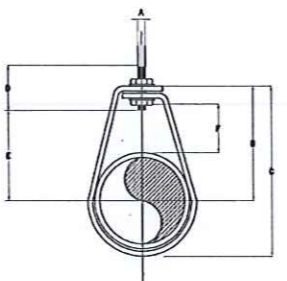
DATE: 20 / 02 / 2562

DRAWING NO. SN-11 PAGE TOTAL 105

มาตรฐานการติดตั้งทั่วไป 01
มาตรฐาน
NTS.

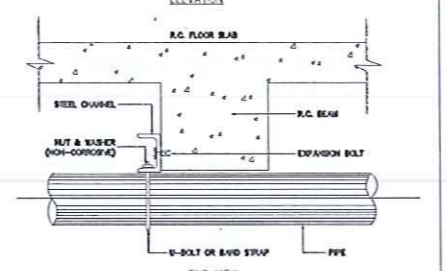
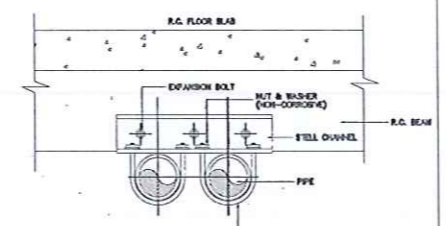


DETAIL OF WATER METER INSTALLATION (ELEVATION VIEW)



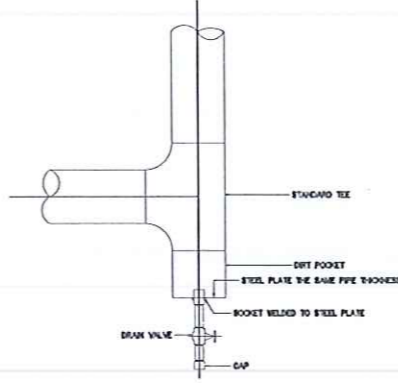
NOMINAL PIPE SIZE # (NPS)	A	B	C	D	ROD TAKE-OUT E	ADJUSTMENT F	STRAP SIZE (mm, inch)
1/2	18	9	48	58	64	28	2x25
3/4	20	9	52	62	64	33	2x25
1	25	9	56	72	64	37	2x25
1-1/4	32	9	65	87	64	45	2x25
1-1/2	40	9	70	94	64	49	2x25
2	50	9	75	106	64	56	2x25

HANGER (FOR PIPE DIA. LESS THAN 65 mm.)

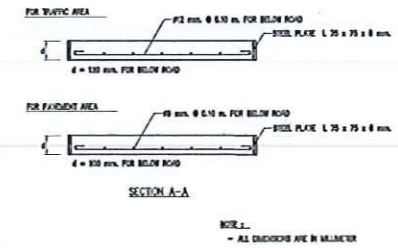
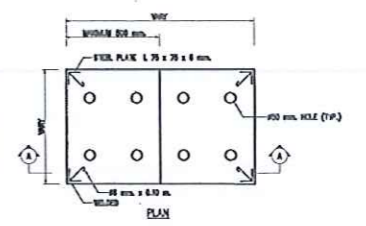


NOTE:
1. ALL STEEL PARTS SHALL BE PAINTED WITH 2 COATS OF ANTI-RUST PAINT AND 1 COAT OF FINISH PAINT OR AS SPECIFIED

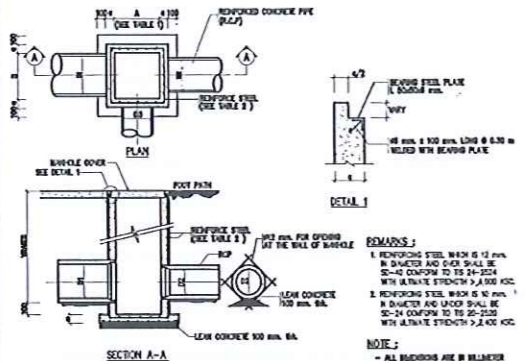
PIPE RISER FROM BEAM



WATER PIPE RISER DRAIN CONNECTION



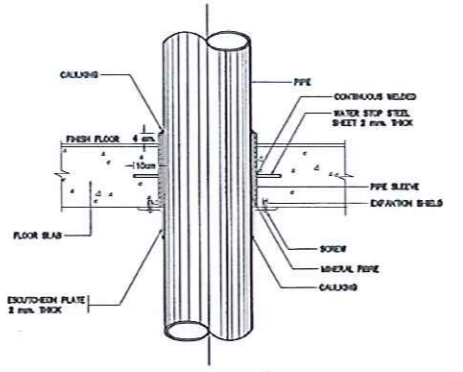
DETAIL OF RC MANHOLE COVER



PIPE DIA. (mm)	LENGTH (mm)	DEPTH (mm)
100	1000	1000
150	1500	1500
200	2000	2000
250	2500	2500
300	3000	3000
350	3500	3500
400	4000	4000
450	4500	4500
500	5000	5000
550	5500	5500
600	6000	6000
650	6500	6500
700	7000	7000
750	7500	7500
800	8000	8000
850	8500	8500
900	9000	9000
950	9500	9500
1000	10000	10000

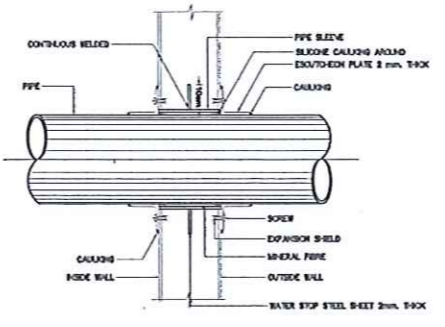
MANHOLE SIZE	MANHOLE DEPTH (mm)	MANHOLE DEPTH (mm)	MANHOLE DEPTH (mm)
A x B (mm)	1000	1500	2000
100 x 1000	4x12	4x12	4x12
150 x 1500	4x12	4x12	4x12
200 x 2000	4x12	4x12	4x12
250 x 2500	4x12	4x12	4x12
300 x 3000	4x12	4x12	4x12
350 x 3500	4x12	4x12	4x12
400 x 4000	4x12	4x12	4x12
450 x 4500	4x12	4x12	4x12
500 x 5000	4x12	4x12	4x12
550 x 5500	4x12	4x12	4x12
600 x 6000	4x12	4x12	4x12
650 x 6500	4x12	4x12	4x12
700 x 7000	4x12	4x12	4x12
750 x 7500	4x12	4x12	4x12
800 x 8000	4x12	4x12	4x12
850 x 8500	4x12	4x12	4x12
900 x 9000	4x12	4x12	4x12
950 x 9500	4x12	4x12	4x12
1000 x 10000	4x12	4x12	4x12

DETAIL OF MANHOLE



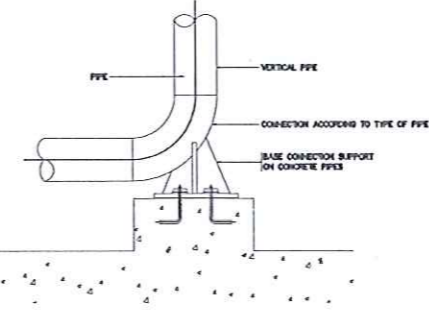
NOTE:
1. WHERE PIPE HIDDEN FROM VIEW THE ESOUTHEON PLATES SHALL BE ANTI-RUST 2 COATS
2. WHERE PIPE EXPOSED TO VIEW THE ESOUTHEON PLATES SHALL BE TO MATCH BUILDING

PIPE SLEEVE THROUGH FLOOR



NOTE:
1. WHERE PIPE HIDDEN FROM VIEW THE ESOUTHEON PLATES SHALL BE ANTI-RUST 2 COATS
2. WHERE PIPE EXPOSED TO VIEW THE ESOUTHEON PLATES SHALL BE TO MATCH BUILDING

PIPE THROUGH OUTSIDE WALL



NOTE:
1. A DIRT LEG AND BLOW-OFF VALVE SHALL BE PROVIDED ON EVERY RISERS
2. ALL STEEL PARTS SHALL BE HOT DIP GALVANIZED

VERTICAL PIPE SUPPORT (AT FLOOR)

PROJECT:

บริษัท อี.บี.อี. จำกัด
301 FLOOR 301/302, 303 TOWER
107 SEN SOKEE ROAD
SUNLUNG, SUKOLWONG
BANGKOK 10250
TEL: (66) 2-2718-0000
FAX: (66) 2-2718-0074
E-mail: ebe@ebee.com.th

LAB ENTERPRISES

LOCATION:
เลขที่ 107 ถนนเสนสุโกศล แขวงสุกหลวง เขตคลองเตย กรุงเทพมหานคร 10250

ARCHITECT:
นายวิชาญ วัฒนศิริกุล โทร. 02-2521-2301
นายวิชาญ วัฒนศิริกุล โทร. 02-2521-2301
นายวิชาญ วัฒนศิริกุล โทร. 02-2521-2301

STRUCTURAL ENGINEER:
นายวิชาญ วัฒนศิริกุล โทร. 02-2521-2301

SANITARY ENGINEER:
นายวิชาญ วัฒนศิริกุล โทร. 02-2521-2301

ELECTRICAL ENGINEER:
นายวิชาญ วัฒนศิริกุล โทร. 02-2521-2301

LANDSCAPE DESIGNER:
นายวิชาญ วัฒนศิริกุล โทร. 02-2521-2301

INTERIOR DESIGNER:
นายวิชาญ วัฒนศิริกุล โทร. 02-2521-2301

REVISIONS

Rev No.	Revision Note	Date

DRAWING TITLE

มาตรฐานการติดตั้งทั่วไป 02

APPROVED BY:

DATE:
20 / 02 / 2562

DRAWING NO. SN-12 PAGE TOTAL 105