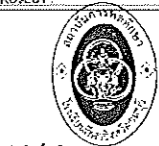


PROJECT:



JAB ENTERPRISES

บริษัท จี.บี.อี. จำกัด
 11 FLOOR, 222, 222/101-104
 101 SOI, SANGKHAWAT, BANGKOK 10260
 TEL. 02-2517-9900 FAX. 02-2517-8374
 E-MAIL: info@jab.com.th

LOCATION:

โครงการพัฒนาที่ดิน หมู่ที่ 11 ตำบล
 บางนา อำเภอบางนา จังหวัดกรุงเทพมหานคร

ARCHITECT:

นายประจักษ์ วัฒนศิริ 0-2517-9900
 นายพรชัย วัฒนศิริ 0-2517-9900
 นายวิชาญ วัฒนศิริ 0-2517-9900

STRUCTURAL ENGINEER:

นายประจักษ์ วัฒนศิริ 0-2517-9900

SANITARY ENGINEER:

นายประจักษ์ วัฒนศิริ 0-2517-9900

ELECTRICAL ENGINEER:

นายประจักษ์ วัฒนศิริ 0-2517-9900

LANDSCAPE DESIGNER:

นายประจักษ์ วัฒนศิริ 0-2517-9900

INTERIOR DESIGNER:

นายประจักษ์ วัฒนศิริ 0-2517-9900

REVISIONS

| Rev No. | Revision Note | Date |
|---------|---------------|------|
| | | |
| | | |
| | | |

DRAWING TITLE

แบบขยายห้องหน้า 1-6

APPROVED BY:

นายประจักษ์ วัฒนศิริ

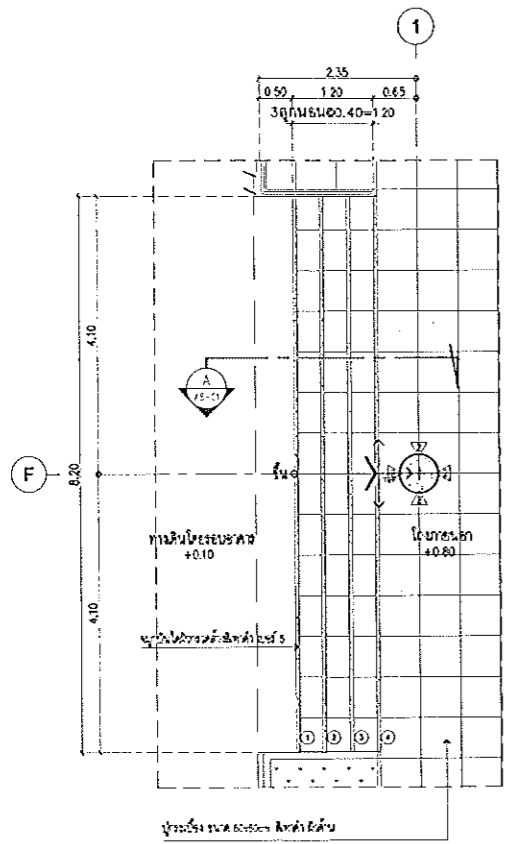
DATE:

20 / 02 / 2562

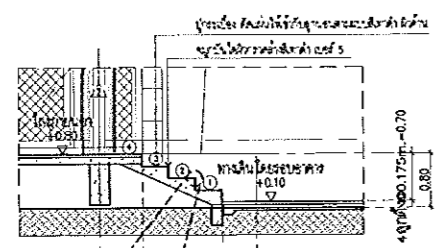
DRAWING NO. PAGE TOTAL

A5-07 105

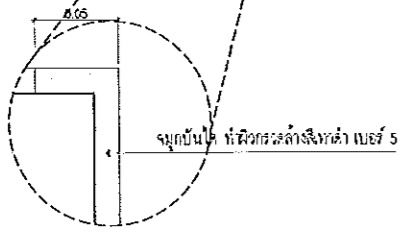
หมายเหตุ: ส่วนที่แสดงในแบบจะทำการก่อสร้างทุกหน้า เพื่อให้การก่อสร้างสมบูรณ์



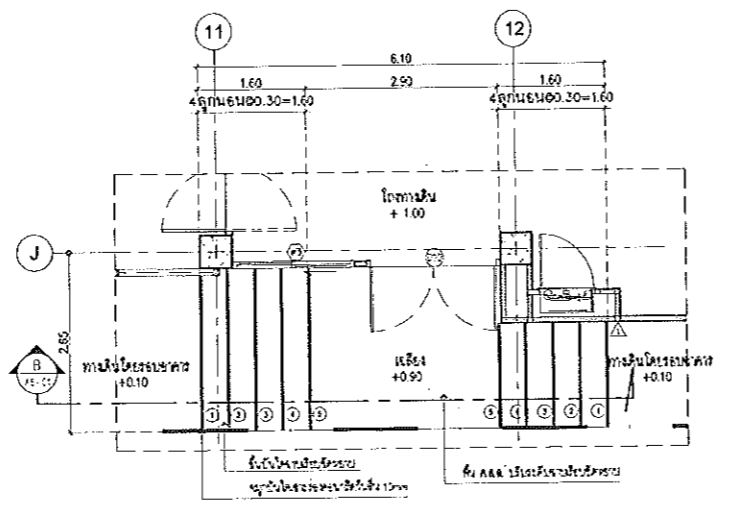
ST-01 แบบขยายบันได ST-01 Scale 1:50



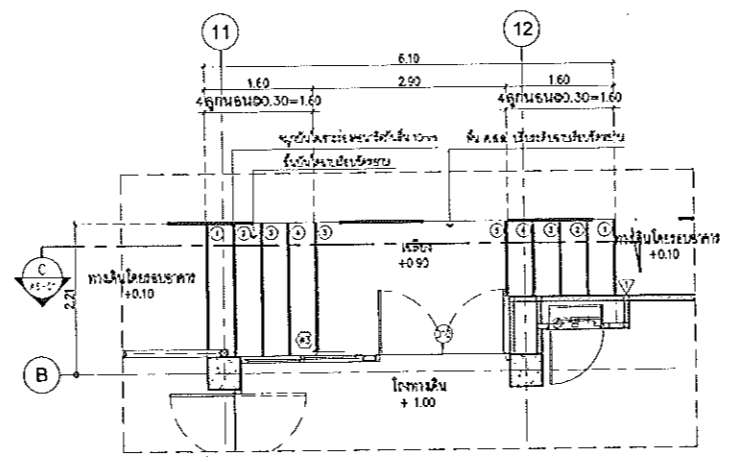
A แบบขยายรูปตัด ST-01 Scale 1:50



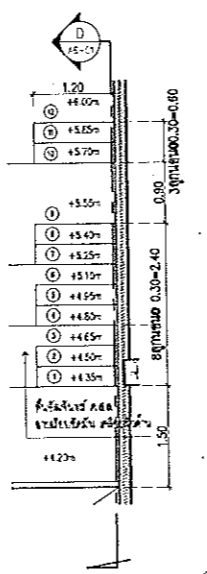
จุดกั้นบันได ให้วิศวกรตรวจสอบค่าแรง 5



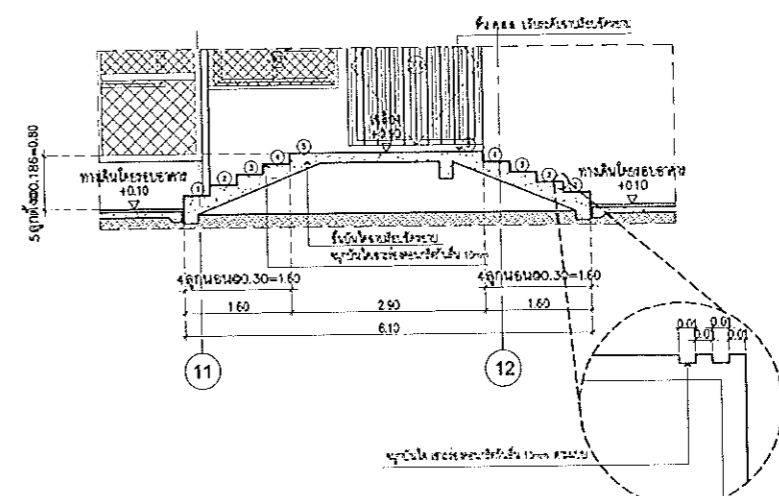
ST-02 แบบขยายบันได ST-02 Scale 1:50



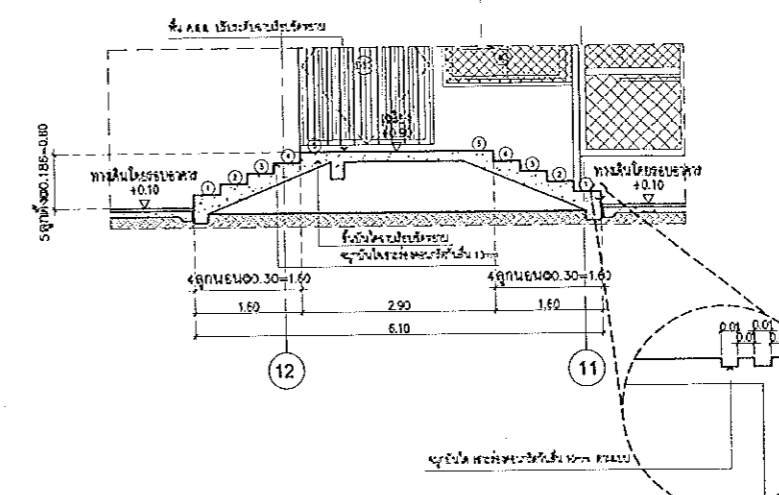
ST-03 แบบขยายบันได ST-03 Scale 1:50



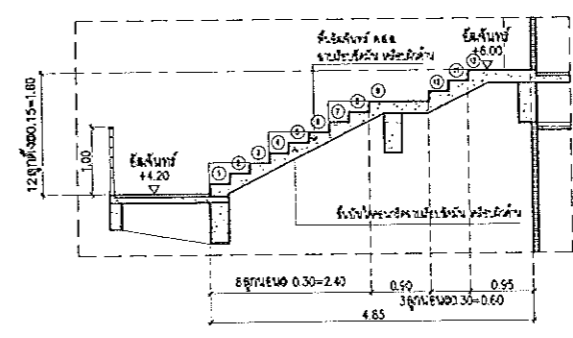
ST-04 แบบขยายบันได ST-04 Scale 1:50



B แบบขยายรูปตัด ST-01 Scale 1:50



C แบบขยายรูปตัด ST-01 Scale 1:50



D แบบขยายรูปตัด ST-01 Scale 1:50

PROJECT:

บริษัท เค.บี. เอ็นเตอร์ไพส จำกัด
 34 FLOOR SUKUMVIT 39 TOWER
 87/880 521 B. SUKUMVIT
 SUKUMVIT, BANGKOK 10250
 TEL: 02-2718-8908
 FAX: 02-2718-8774
 Email: k&b@k&b.com

LOCATION:
 บ้านไร่จันทน์ หมู่ 11 ตำบลจันทน์
 อำเภอเมือง จังหวัดนนทบุรี

ARCHITECT:
 บริษัท เค.บี. เอ็นเตอร์ไพส จำกัด
 34 FLOOR SUKUMVIT 39 TOWER
 87/880 521 B. SUKUMVIT
 SUKUMVIT, BANGKOK 10250
 TEL: 02-2718-8908
 FAX: 02-2718-8774
 Email: k&b@k&b.com

STRUCTURAL ENGINEER:
 นาย ธีรเดช ธีรเดช วิศวกร

SAINTARY ENGINEER:
 นาย ธีรเดช ธีรเดช วิศวกร

ELECTRICAL ENGINEER:
 นาย ธีรเดช ธีรเดช วิศวกร

LANDSCAPE DESIGNER:
 นาย ธีรเดช ธีรเดช วิศวกร

INTERIOR DESIGNER:
 นาย ธีรเดช ธีรเดช วิศวกร

REVISIONS

| Rev No. | Revision Note | Date |
|---------|---------------|------|
| | | |
| | | |
| | | |
| | | |

DRAWING TITLE

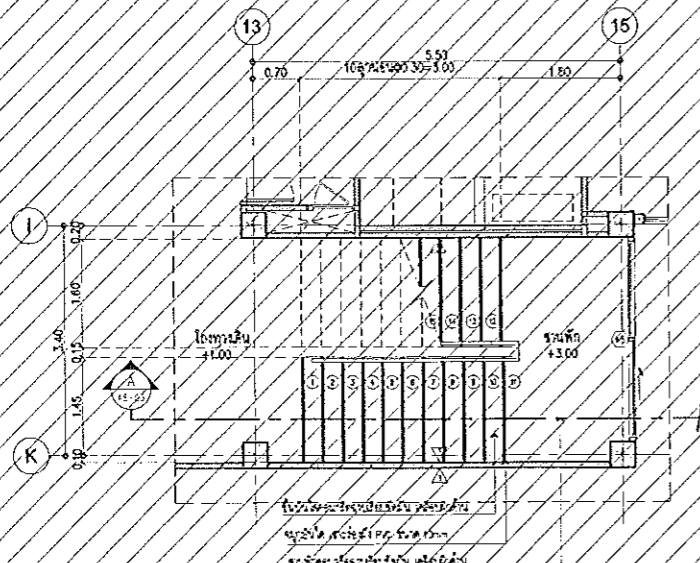
แบบขยาย
 บันได ST-01, ST-02, ST-03

APPROVED BY:

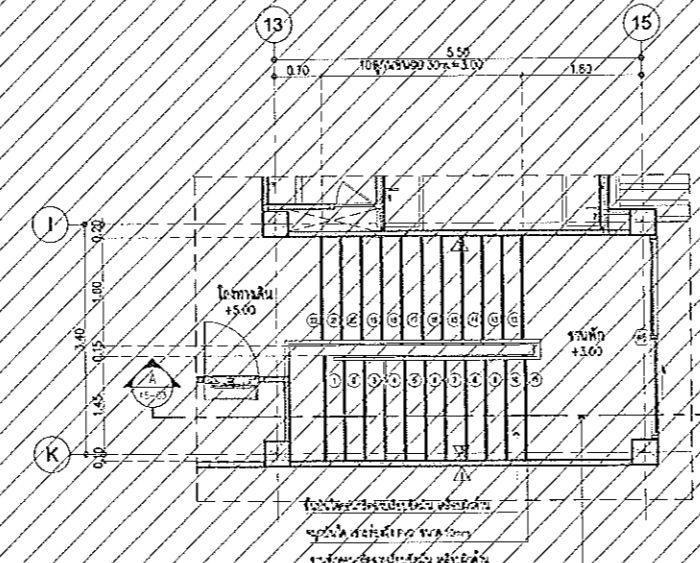
DATE:
 20 / 02 / 2562

DRAWING NO. PAGE TOTAL
 A6-01 105

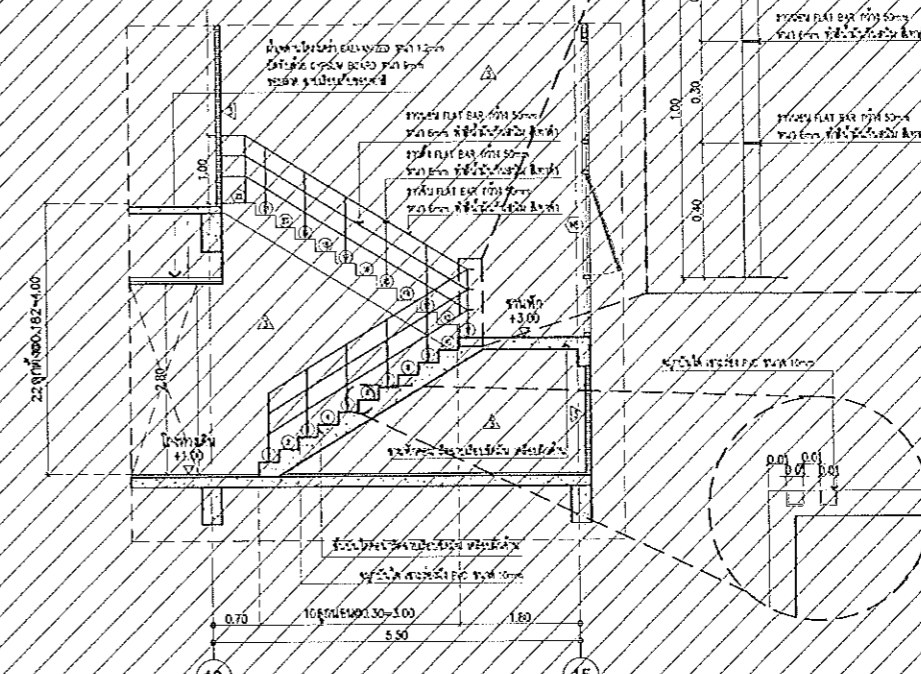
| Rev No. | Revision Note | Date |
|---------|---------------|------|
| | | |
| | | |
| | | |
| | | |



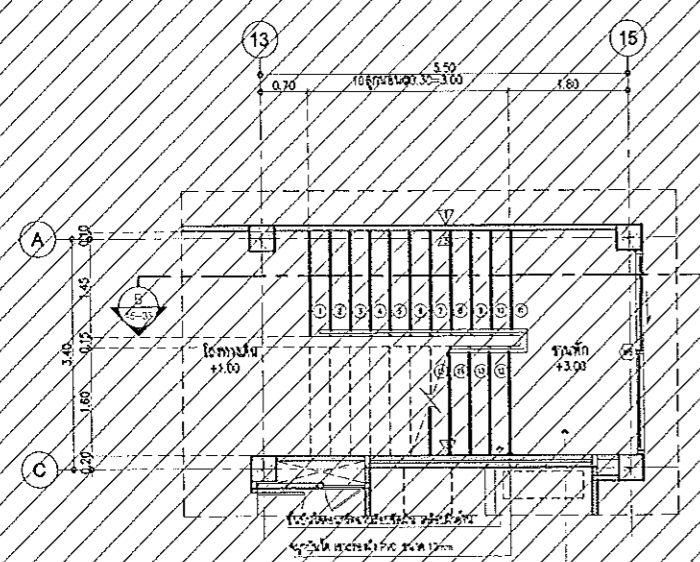
(ส.ร.)
 ST-07 แปลนขยายบันได ST-07
 Scale 1: 50



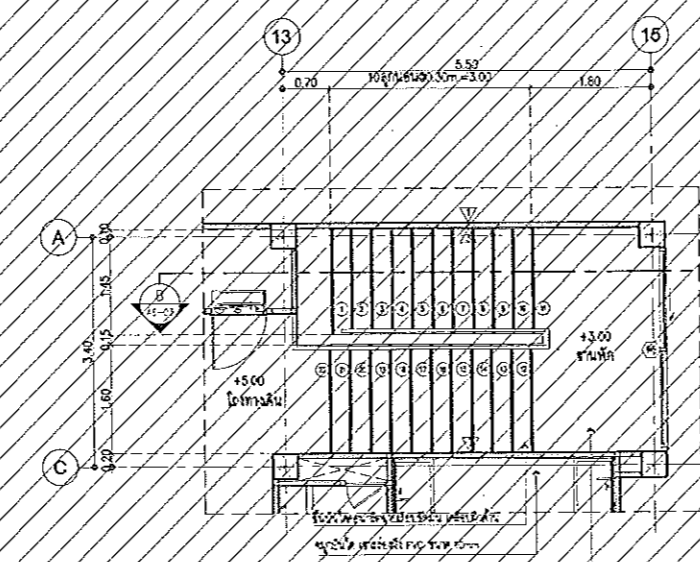
(ส.ร.)
 ST-07 แปลนขยายบันได ST-07
 Scale 1: 50



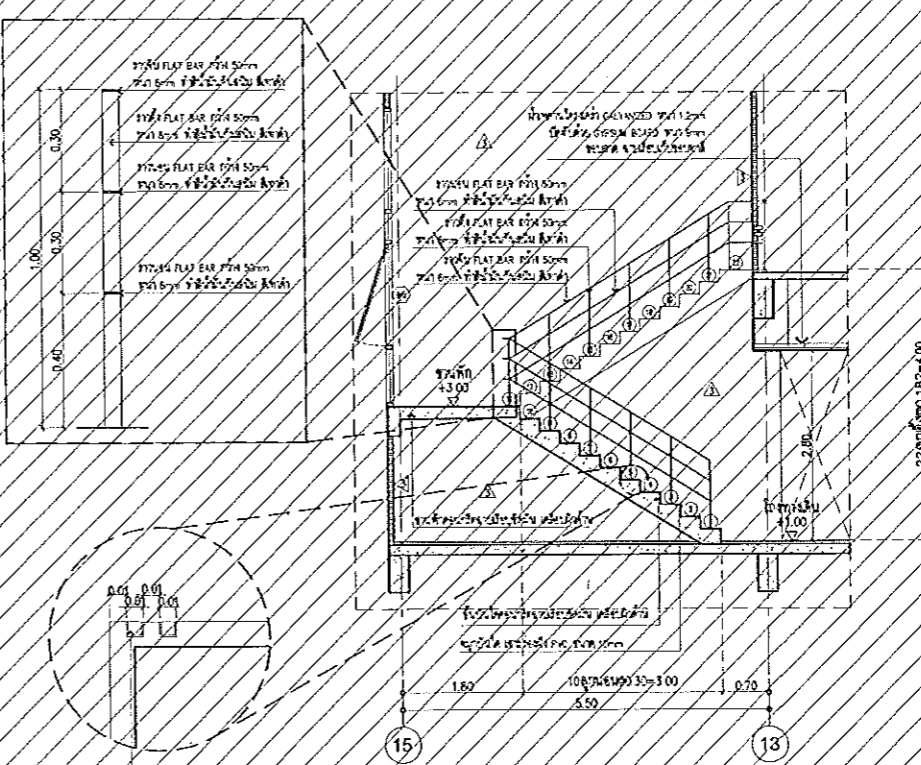
(ส.ร.)
 A ST-07 แบบขยายรูปตัด
 Scale 1: 50



(ส.ร.)
 ST-08 แปลนขยายบันได ST-08
 Scale 1: 50



(ส.ร.)
 ST-08 แปลนขยายบันได ST-08
 Scale 1: 50



(ส.ร.)
 B ST-08 แบบขยายรูปตัด
 Scale 1: 50